





TURNIEJ BUDOWLANY „ZŁOTA KIELNIA” EDYCJA LIII (53) FINAŁ OKRĘGOWY

część – wykonywanie robót posadzkarsko-okładzinowych

STYCZEŃ 2025

Instrukcja dla uczestnika finału

1. Sprawdź, czy arkusz, który otrzymałeś zawiera 8 stron. Ewentualny brak stron lub inne usterki zgłoś przewodniczącemu jury.
2. Wraz z arkuszem otrzymałeś dwie **KARTY ODPOWIEDZI**, na których wpisz otrzymany na karcie identyfikacyjnej **KOD**.
3. Wypełnij dokładnie **KARTĘ IDENTYFIKACYJNĄ**.
4. Arkusz składa się z dwóch części: część pierwsza zawiera 40 pytań z wiedzy zawodowej. Za każdą prawidłową odpowiedź otrzymasz **1 punkt**.
5. Czytaj uważnie wszystkie zadania.
6. Rozwiązania zaznaczaj na **KARCIE ODPOWIEDZI** długopisem lub piórem z czarnym tuszem/atramentem.
7. Dla każdego zadania podane są cztery możliwe odpowiedzi: A, B, C, D.
8. Tylko jedna odpowiedź jest poprawna.
9. Wybierz właściwą odpowiedź i zamaluj odpowiednią kratkę. 
10. Staraj się wyraźnie zaznaczać odpowiedzi. Jeżeli się pomylisz i błędnie zaznaczysz odpowiedź, otocz ją kółkiem i zaznacz odpowiedź, którą uważasz za poprawną. 
11. Po rozwiązaniu testu sprawdź czy zaznaczyłeś wszystkie odpowiedzi na **KARCIE ODPOWIEDZI** i wprowadziłeś wszystkie dane.

Powodzenia !

**BUD. 11 - wykonywanie robót montażowych,
okładzinowych i wykończeniowych**

1. Obmiar posadzki polega na obliczeniu ilości robót na podstawie pomiarów
- A. z natury.
 - B. z projektu.
 - C. ze zdjęć pomieszczenia.
 - D. z filmu wykonanego na budowie.
2. Posadzkę ceramiczną z płytek **nie wykonujemy** na podkładzie
- A. gipsowym.
 - B. pływającym.
 - C. anhydrytowym.
 - D. skałodrzewnym.
3. Jako hydroizolację w podłodze na gruncie zastosujesz
- A. papę.
 - B. beton.
 - C. keramzyt.
 - D. styropian.
4. Terakota jest materiałem wykonanym z
- A. gliny
 - B. drewna
 - C. betonu
 - D. kamienia
5. Ślepa podłoga to
- A. podkład z betonu pod płytki.
 - B. podkład z desek pod parkiet.
 - C. podłoga w pomieszczeniu bez okien.
 - D. podłoga w piwnicy poniżej poziomu posadowienia.
6. Podłoga w sali gimnastycznej powinna charakteryzować się dużą
- A. ścieralnością.
 - B. sprężystością.
 - C. odpornością na wilgoć.
 - D. izolacyjnością termiczną.
7. Przy wykonywaniu wylewki betonowej pracownik zużywa jeden worek (zawartość 25 kg) suchej mieszanki na $1,5 \text{ m}^2$. Ile worków mieszanki będzie potrzebował do wykonania wylewki w dwóch pomieszczeniach magazynowych o powierzchni 85 m^2 każdy?
- A. 4
 - B. 7
 - C. 57
 - D. 114

8. Boazerię wykonuje się z

- A. płyt szklanych.
- B. płytek ceramicznych.
- C. arkuszy wykładziny PVC.
- D. desek drewnianych sosnowych.

9. Ile metrów listew przypodłogowych należy zakupić do pomieszczenia o wymiarach 4,0 m x 6,0 m i wysokości 3,0 m uwzględniając zapas 5%. W pomieszczeniu znajdują się drzwi o wymiarach 1000/2300 mm i dwa okna 1500/1500 mm.

- A. 16,85 m
- B. 17,50 m
- C. 19,95 m
- D. 21,00 m

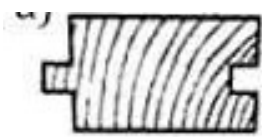
10. Oblicz objętość mieszanki betonowej potrzebnej do wykonania podkładu grubości 5 cm w dwóch pomieszczeniach o wymiarach podłogi 12,0 m x 8,0 m.

- A. 4,80 m³
- B. 480,0 m³
- C. 9,60 m³
- D. 960 m³

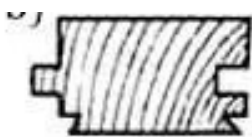
11. Jaka jest maksymalna suma obciążeń dopuszczalnych dla pomostu roboczego o wymiarach 2,5 m × 0,64 m, przy obciążeniu użytkowym wynoszącym 2 kN/m²?

- A. 200 N
- B. 200 kg
- C. 320 N
- D. 320 kg

12. Która deszczułka przy układaniu parkietu przytwierdzana jest do podłoża tylko gwoździami?



P₁



P₂



P₃



P₄

- A. deszczułka P₁
- B. deszczułka P₂
- C. deszczułka P₃
- D. deszczułka P₄

13. Do zagęszczania wyrobów malarskich, np. kitów szpachlowych, stosowane są

A. spoiwa. C. wypełniacze.
B. pigmenty. D. rozcieńczalniki.

14. Trwała mieszanina nierozpuszczalnych w wodzie drobinek substancji powłokotwórczych z wodą to spoiwo

A. dyspersyjne. C. klejowe.
B. mineralne. D. olejne.

15. Które podłoże przed pomalowaniem może wymagać oczyszczenia z rdzy i zgorzliny?

A. Stalowe. C. Drewniane.
B. Betonowe. D. Ceramiczne.

16. Na podstawie instrukcji producenta określ, kiedy można wykonać drugą warstwę powłoki malarskiej, gdy pierwszą położono 1 czerwca o godzinie 7.00

Instrukcji producenta

„... drugą warstwę farby można nakładać po upływie minimum 6 godzin i nie później niż po upływie 24 godzin od nałożenia pierwszej warstwy”.

A. 1 czerwca o godzinie 11.00 C. 2 czerwca o godzinie 6.00
B. 1 czerwca o godzinie 12.00 D. 2 czerwca o godzinie 8.00

17. W celu rozcieńczenia farby ftalowej do malowania natryskowego należy do niej dodać 10% rozpuszczalnika do wyrobów ftalowych. Ile ml tego rozcieńczalnika należy dodać do 1 litra farby?

A. 1ml C. 100 ml
B. 10 ml D. 1000 ml

18. Malarz za dwukrotne pomalowanie farbą olejną ścian pomieszczenia garażu ma otrzymać 1500,00 zł. Ile wynosi powierzchnia ścian przeznaczonych do pomalowania, jeżeli stawka za jednokrotne malowanie 1 m² wynosi 10,00 zł?

A. 50,00 m² C. 150,00 m²
B. 75,00 m² D. 175,00 m²

19. Na ilustracji przedstawiono pędzel

- A. skośny.
- B. okrągły

- C. kątowy.
- D. ławkowiec.



20. Przedstawioną na ilustracji fakturę ściany o efekcie drobnego baranka uzyska się w wyniku

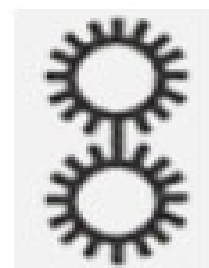
- A. zarysowania podłoża przed nałożeniem farby emulsyjnej.
- B. wyfakturowania świeżej powłoki olejnej.
- C. zastosowania techniki tepowania.
- D. użycia farby strukturalnej.



21. Tapeta oznaczona symbolem graficznym przedstawionym na rysunku charakteryzuje się odpornością na działanie światła w stopniu

- A. dobrym.
- B. wyśmienitym.

- C. dostatecznym.
- D. bardzo dobrym.



22. Zaplanowano tapetowanie wszystkich ścian w pokoju o wymiarach podłogi $3,0 \times 4,0$ m i wysokości 2,5 m. Ile wynosi powierzchnia przeznaczona do tapetowania, jeżeli w pokoju znajdują się dwa otwory drzwiowe o powierzchni $2,2 \text{ m}^2$ każdy?

- A. $26,4 \text{ m}^2$
- B. $30,6 \text{ m}^2$

- C. $32,8 \text{ m}^2$
- D. $35,0 \text{ m}^2$

23. Ile kleju do tapet należy przygotować do wytapetowania ściany o wymiarach $6,0 \times 3,0$ m, jeżeli średnie zużycie kleju wynosi $0,2 \text{ kg/m}^2$?

- A. 3,60 kg
- B. 7,20 kg

- C. 36,00 kg
- D. 72,00 kg

24. Do nanoszenia kleju na bryty tapety należy użyć

- A. irchowej gąbki.
- B. gumowego wałka.

- C. pędzla ławkowca.
- D. szczotki tapeciarskiej.

25. Do przycinania tapety wzdłuż linii krzywej najlepiej użyć

- A. noża.
- B. nożyczek.
- C. liniału metalowego.
- D. liniału drewnianego.

26. Po nałożeniu kleju na spodnią powierzchnię tapety papierowej, w celu nasączenia jej klejem, bryt tapety należy

- A. pozostawić rozłożony na stole, stroną posmarowaną klejem na wierzchu.
- B. pozostawić rozłożony na stole, z podwiniętymi pod spód wąskimi brzegami.
- C. złożyć stroną posmarowaną klejem do wewnątrz.
- D. złożyć stroną posmarowaną klejem do zewnątrz.

27. Jakie funkcje pełnią profile U w systemach szkieletowych?

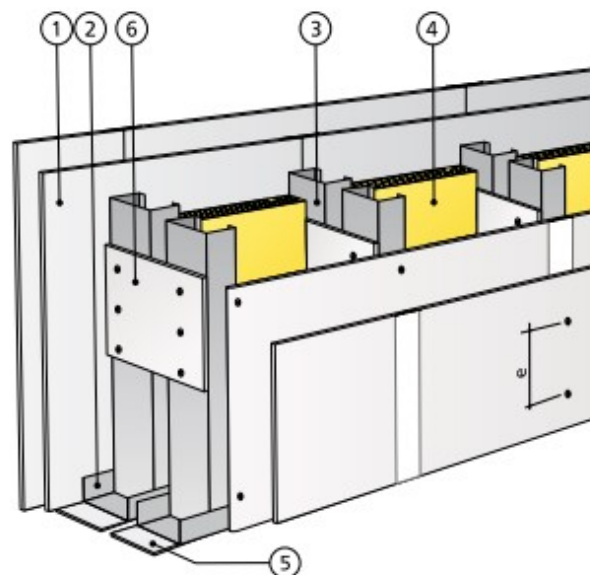
- A. Używane są wyłącznie do wzmacniania narożników
- B. Stanowią element montowany na podłodze i suficie
- C. Używane są do montażu sufitów podwieszanych
- D. Służą do mocowania pionowego

28. Do czego służy taśma narożnikowa w systemach suchej zabudowy?

- A. Do wykończenia krawędzi wewnętrznych i zewnętrznych płyt g-k
- B. Do uszczelniania połączeń płyt g-k
- C. Do wzmacniania styków płyt g-k
- D. Do mocowania płyt g-k

29. Jaki element oznaczony jest cyfrą 6 z perspektywy monterzy systemów suchej zabudowy ?

- A. Łącznik krzyżowy do profili
- B. Profil przyścienny UW
- C. Profil pionowy CW
- D. Przewiązkę



30. Cena jednej paczki masy szpachlowej wynosi 18 zł i wystarcza na pokrycie gładzią 15 m² powierzchni. Ile zapłacisz za masę szpachlową na wykonanie gładzi szpachlowej o powierzchni 60 m²?

- A. 72 zł
- B. 84 zł
- C. 90 zł
- D. 108 zł

31. Jakie rozwiązania konstrukcyjne należy zastosować, aby zwiększyć sztywność ścian działowych z płyt g-k w systemie suchej zabudowy?

- A. Stosować płyty o grubości co najmniej 9,5 mm
- B. Zastosować dwa profile stalowe w zestawieniu
- C. Użyć jednowarstwowego montażu płyt g-k
- D. Zwiększyć rozstaw profili pionowych

32. Jaką funkcję pełni wełna mineralna w systemach suchej zabudowy?

- A. Chroni przed wilgocią
- B. Usztywnia konstrukcję ścian
- C. Zapewnia mocowanie płyt g-k
- D. Pełni rolę izolacji termicznej i akustycznej

33. Który z poniższych wkrętów zamieszczonych na załączonej fotografii przeznaczony jest do mocowania płyt gipsowo-kartonowych do profili ościeżnicowych grubości 2 mm?



- A. Wkręt A
- B. Wkręt B
- C. Wkręt C
- D. Wkręt D

34. Jaka zalecana jest minimalna grubość płyty gipsowo-kartonowej używanej na ściankach działowych?

- A. 6,5 mm
- B. 9,5 mm
- C. 12,5 mm
- D. 15 mm

35. Jakie dodatkowe elementy instalacyjne mogą być montowane razem z płytami g-k w ścianach działowych?

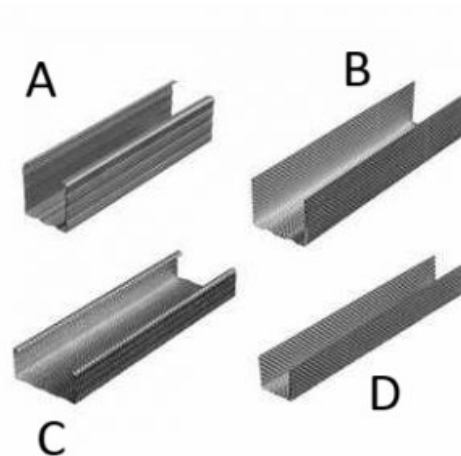
- A. Okablowanie elektryczne
- B. Oświetlenie sufitowe
- C. Wszystkie powyższe
- D. Wentylacja

36. W których miejscach należy stosować taśmę zbrojącą?

- A. Na spoinach między płytami
- B. Na całej powierzchni płyt
- C. Na krawędziach płyt
- D. W narożnikach

37. Na poniższym schemacie zaznaczono różne rodzaje profili stalowych stosowanych w konstrukcjach suchej zabudowy. Który profil odpowiada za stabilność konstrukcji w pionie?

- A. Profil A
- B. Profil B
- C. Profil C
- D. Profil D



38. Ile kilogramów kleju do płyt gipsowo-kartonowych potrzeba na wykonanie okładziny ściennej w systemie suchej zabudowy o powierzchni 50 m^2 , jeśli zużycie kleju wynosi $2,5 \text{ kg}$ na 1 m^2 ?

- A. 100 kg
- B. 120 kg
- C. 125 kg
- D. 150 kg

39. Jaki minimalny rozstaw powinien być zachowany pomiędzy profilami pionowymi w systemie szkieletowym?

- A. 80 cm
- B. 40 cm
- C. 60 cm
- D. 30 cm

40. Ile litrów wody potrzeba do przygotowania 50 kg masy szpachlowej. Według zaleceń producenta, proporcja mieszania wyrobu to $0,3 \text{ l}$ wody na 1 kg masy?

- A. 12 l
- B. 15 l
- C. 18 l
- D. 20 l