



# TURNIEJ BUDOWLANY „ZŁOTA KIELNIA” EDYCJA 53 FINAŁ OKRĘGOWY

**STYCZEŃ 2025**

## Instrukcja dla uczestnika finału

1. Sprawdź, czy arkusz, który otrzymałeś zawiera 8 stron. Ewentualny brak stron lub inne usterki zgłoś przewodniczącemu jury.
2. Wraz z arkuszem otrzymałeś **KARTE ODPOWIEDZI**, na której wpiszesz otrzymany na karcie identyfikacyjnej **KOD**.
3. Wypełnij dokładnie **KARTE IDENTYFIKACYJNĄ**.
4. Arkusz składa się z 40 pytań z wiedzy zawodowej. Za każdą prawidłową odpowiedź otrzymasz **1 punkt**.
5. Czytaj uważnie wszystkie zadania.
6. Rozwiązania zaznaczaj na **KARCIE ODPOWIEDZI** długopisem lub piórem z czarnym tuszem/atramentem.
7. Dla każdego zadania podane są cztery możliwe odpowiedzi: A, B, C, D.
8. Tylko jedna odpowiedź jest poprawna.
9. Wybierz właściwą odpowiedź i zamaluj odpowiednią kratkę.  

<input type="checkbox"/>	<input type="checkbox"/>	<input type="checkbox"/>	<input type="checkbox"/>
--------------------------	--------------------------	--------------------------	--------------------------
10. Staraj się wyraźnie zaznaczać odpowiedzi. Jeżeli się pomylisz i błędnie zaznaczysz odpowiedź, otocz ją kółkiem i zaznacz odpowiedź, którą uważasz za poprawną.  

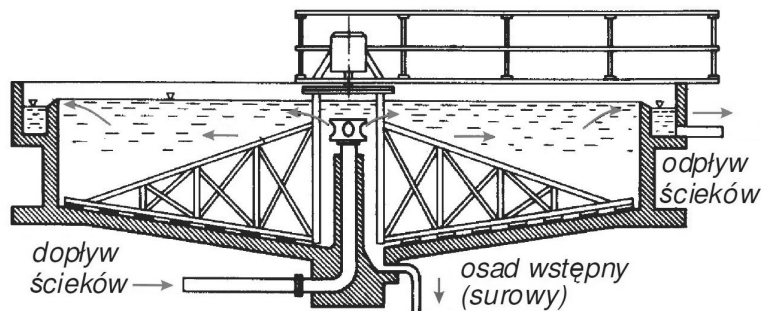
<input checked="" type="checkbox"/>	<input type="checkbox"/>	<input type="checkbox"/>	<input type="checkbox"/>
-------------------------------------	--------------------------	--------------------------	--------------------------
11. Po rozwiązaniu testu sprawdź czy zaznaczyłeś wszystkie odpowiedzi na **KARCIE ODPOWIEDZI** i wprowadziłeś wszystkie dane.  
**Pamiętaj, że oddajesz tylko KARTY ODPOWIEDZI** przewodniczącemu jury.

***Powodzenia !***

**BUD.09 WYKONYWANIE ROBÓT ZWIĄZANYCH Z BUDOWĄ,  
MONTAŻEM I EKSPLOATACJĄ SIECI ORAZ INSTALACJI SANITARNYCH**

1. Który rodzaj osadnika przedstawia rysunek?

- a) Imhoffa.
- b) Pionowy.
- c) Poziomy radialny.
- d) Poziomy podłużny.



2. Do ujmowania wód zaskórnych stosuje się

- a) poziome dreny.
- b) studnie kopane.
- c) studnie wiercone.
- d) studnie abisyńskie.

3. Jak nazywa się sieć wodociągowa, która umożliwia dopływ wody do odbiorcy z dwóch stron?

- a) Otwarta.
- b) Promienista.
- c) Rozgałęziona.
- d) Pierścieniowa.

4. Jaka będzie objętość podsypki pod przewód o długości 20 m jeżeli szerokość wykopu to 0,9 m, natomiast grubość podsypki to 10 cm?

- a)  $9,0 \text{ m}^3$
- b)  $3,6 \text{ m}^3$
- c)  $1,8 \text{ m}^3$
- d)  $0,9 \text{ m}^3$

5. Na jaki minimalny czas należy napęlić odcinek sieci wodociągowej roztworem podchlorynu sodu podczas jego dezynfekcji?

- a) 1 godzinę.
- b) 6 godzin.
- c) 12 godzin.
- d) 24 godziny.

6. Który element uzbrojenia umożliwia włączenie przewodu położonego 0,5 m powyżej dna głównego kanału sieci kanalizacyjnej?

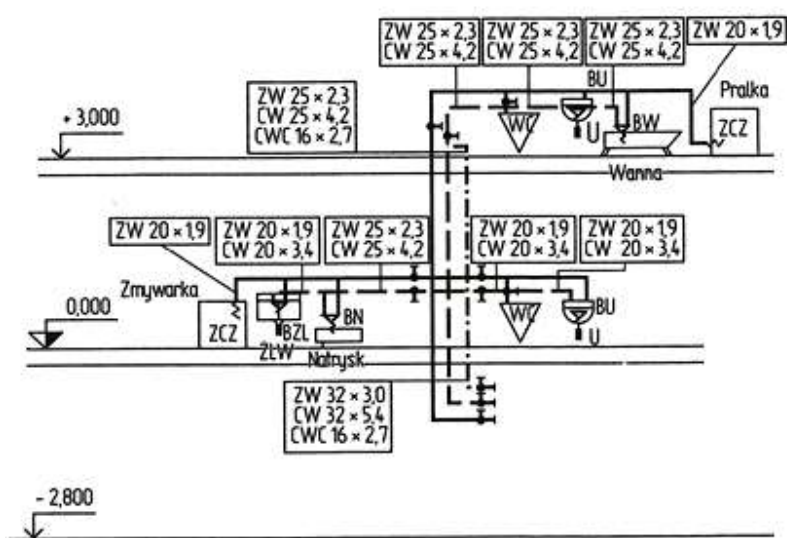
- a) Separator ścieków.
- b) Przejście syfonowe.
- c) Studzienka rewizyjna.
- d) Studzienka kaskadowa.

7. Odległość przyłącza wodociągowego od przykanalika przy prowadzeniu równoległym powinna wynosić nie mniej niż

- a) 0,5 m
- b) 0,8 m
- c) 1,0 m
- d) 1,5 m



12. Na podstawie rozwinięcia instalacji wodociągowej określ, jaki będzie koszt zakupu baterii umywalkowych. Cena baterii tego rodzaju wynosi 185 zł/kpl, a koszty transportu określono wskaźnikowo jako 10% kosztów zakupu.



Oznaczenia

ZCZ	zawór czerpalny
BW	bateria wannowa
BN	bateria natryskowa
BU	bateria umywalkowa
BZL	bateria zlewozmywakowa

- a) 203,50 zł  
b) 307,00 zł

- c) 370,00 zł  
d) 407,00 zł

13. Jaka jest minimalna średnica podejścia kanalizacyjnego pod miskę ustępową?

- a) 0,04 m  
b) 0,05 m

- c) 0,075 m  
d) 0,10 m

14. Które z wymienionych rur można zgrzewać za pomocą zgrzewarki elektrooporowej?

- a) z PVC-U.  
b) z PE-HD.

- c) Stalowe.  
d) Miedziane.

15. Co zaliczamy do obiektów na sieci gazowej?

- a) Gazociągi, stacje gazowe, tłocznie gazu.  
b) Punkty pomiarowe gazowe, kotły gazowe.  
c) Kompensatory, odwadniacze, przejścia stal/PE.  
d) Przyłącza gazowe, zawory szybko zamykające.

16. Jaka będzie objętość wykopu liniowego o ścianach pionowych i długości 20 m, jeżeli wymiary jego przekroju wynoszą: szerokość 1,0 m i głębokość 0,8 m?

- a) 0,16 m<sup>3</sup>  
b) 1,6 m<sup>3</sup>

- c) 16 m<sup>3</sup>  
d) 160 m<sup>3</sup>

17. Nietoksyczny gaz wydobywany ze złóż ropno-gazowych to gaz
- a) ziemny.
  - b) miejski.
  - c) koksowniczy.
  - d) generatorowy.
18. Do czego służy reduktor na przyłączy gazowym?
- a) Osusza gaz.
  - b) Zamyka przepływ gazu.
  - c) Spowalnia przepływ gazu.
  - d) Reguluje ciśnienie i przepływ gazu.
19. Jaka powinna być prawidłowa kolejność robót montażowych dla instalacji gazowej z rur stalowych?
- a) Montaż przewodów z armaturą, montaż rur ochronnych w przegrodach, próba szczelności, montaż odbiorników gazu, napełnianie gazem i odpowietrzenie.
  - b) Montaż rur ochronnych w przegrodach, montaż przewodów z armaturą, próba szczelności, montaż odbiorników gazu, napełnianie gazem i odpowietrzenie.
  - c) Montaż rur ochronnych w przegrodach, montaż przewodów, próba szczelności, montaż odbiorników gazu, montaż armatury.
  - d) Montaż przewodów z armaturą, montaż rur ochronnych w przegrodach, montaż odbiorników gazu, napełnianie gazem i odpowietrzenie, próba szczelności.
20. Gdzie należy umieścić kurek główny?
- a) W budynku obok gazomierza.
  - b) W budynku w szafce na klatce schodowej.
  - c) Na zewnątrz budynku w wentylowanej szafce.
  - d) Na zewnątrz budynku w studziencie z wodomierzem.
21. Przeprowadzenie próby szczelności instalacji gazowej wymaga zastosowania
- a) wody zimnej o ciśnieniu 0,5 MPa.
  - b) wody ciepłej o ciśnieniu 0,5 MPa.
  - c) gazu obojętnego o ciśnieniu 50 kPa.
  - d) gazu ziemnego o ciśnieniu 50 kPa.
22. Które rury można zastosować do budowy sieci gazowej bez względu na ciśnienie i pełnione funkcje?
- a) Wielowarstwowe.
  - b) Polibutylenowe.
  - c) Miedziane.
  - d) Stalowe.

23. Który komplet narzędzi należy wykorzystać, wykonując instalację grzewczą z rur polipropylenowych łączonych za pomocą zgrzewania polifuzyjnego?

- a) Obcinak krążkowy, szczęki, zaciskarkę promieniową.
- b) Obcinak krążkowy, komplet narzynek, gwintownicę.
- c) Nożyce, zdzierak, zgrzewarkę kielichową.
- d) Nożyce, kalibrator, zaciskarkę osiową.

24. Aby w węźle ciepłowniczym zapewnić ochronę urządzeń, zwłaszcza zaworów redukcyjnych i liczników ciepła, należy zamontować

- a) filtr.
- b) siłownik.
- c) odmulacz.
- d) kompensator.

25. Który z przedstawionych znaków graficznych, należy zastosować do oznaczenia kompensatora mieszkowego?



A.



B.



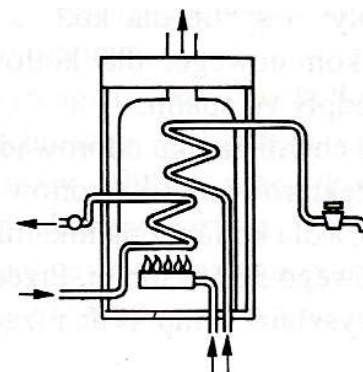
C.



D.

26. Który rodzaj kotła przedstawiono na rysunku?

- a) gazowy, wiszący dwufunkcyjny.
- b) gazowy, wiszący jednofunkcyjny.
- c) na olej opałowy, stojący dwufunkcyjny.
- d) na olej opałowy, stojący jednofunkcyjny.



27. Którego urządzenia należy użyć do wykonania połączeń w technologii zaciskania osiowego?



A.



B.



C.



D.

28. Jaki rodzaj paliwa jest spalany w kotłach kondensacyjnych?

- a) Drewno.
- b) Węgiel.
- c) Pellety.
- d) Gaz.

29. Objawem zamarznięcia otwartego naczynia wzbiorczej będzie
- wyciek wody z rury wzbiorczej.
  - wzrost temperatury nośnika ciepła.
  - nagły wzrost ciśnienia w instalacji.
  - wyciek wody z rury sygnalizacyjnej.
30. Który element instalacji grzewczej **nie jest** montowany na konsoli grupy bezpieczeństwa?
- Termometr.
  - Manometr.
  - Odpowietrznik.
  - Zawór bezpieczeństwa.
31. Do izolowania złączy sieci ciepłowniczej wykonanej z rur preizolowanych stosuje się mufy wykonane z
- PVC.
  - CPVC.
  - polietylenu.
  - polipropylenu.
32. Które z przedstawionych elementów uzbrojenia instalacji centralnego ogrzewania zapewni właściwy kierunek przepływu nośnika ciepła w przewodach?



A.



B.



C.

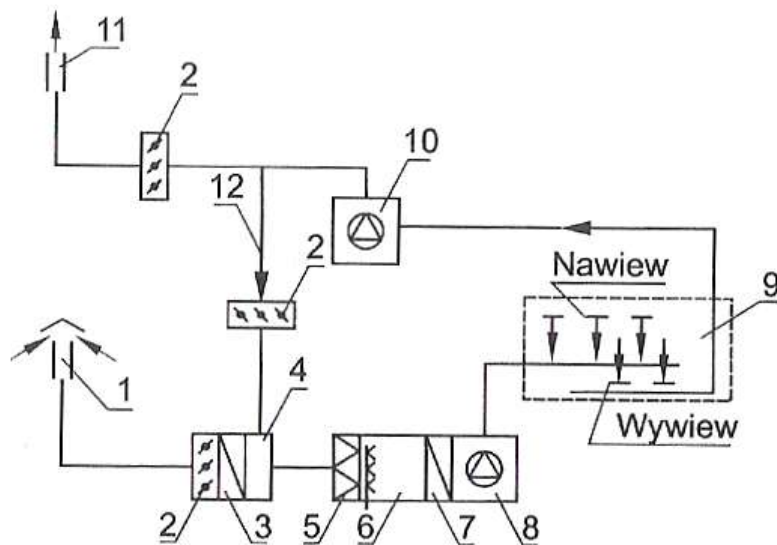


D.

33. Ile dni należy przeznaczyć na montaż 120 zaworów grzejnikowych, jeżeli będzie go wykonywało dwóch monterów? Przyjęta norma wydajności dziennej dla każdego montera wynosi 20 r-g/szt?
- 1
  - 3
  - 4
  - 6
34. Jaka jest wymagana temperatura powietrza w łazience?
- + 20°C
  - + 22°C
  - + 24°C
  - + 25°C
35. Który rodzaj wentylacji działa w zależności od różnicy temperatur i ciśnienia wewnątrz i na zewnątrz pomieszczenia?
- Grawitacyjna.
  - Przewietrzanie.
  - Mechaniczna nawiewna.
  - Mechaniczna wywiewna.

36. Który element instalacji wentylacyjnej, przedstawionej na schemacie, ma za zadanie regulację przepływu powietrza w przewodach?

- a) 2
- b) 3
- c) 4
- d) 5

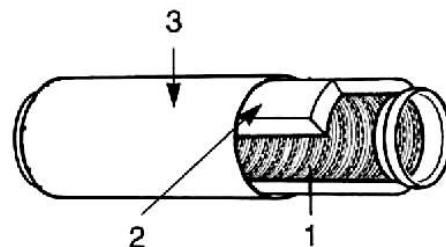


37. Który przyrząd pomiarowy służy do pomiaru wilgotności powietrza?

- a) Higrometr.
- b) Anemometr.
- c) Pyranometr.
- d) Refraktometr.

38. Który element tłumika kanałowego stosowanego w wentylacji oznaczono numerem 1?

- a) Rurę aluminiową perforowaną.
- b) Kruciec przyłączeniowy.
- c) Rurę aluminiową.
- d) Wełnę mineralną.



39. Odzysk ciepła w układach wentylacji mechanicznej umożliwia

- a) czerpnia.
- b) wentylator.
- c) rekuperator.
- d) klimatyzator.

40. Który z piktogramów oznacza nakaz stosowania maski spawalniczej?



A.



B.



C.



D.