

TURNIEJ BUDOWLANY „ZŁOTA KIELNIA” EDYCJA 53 FINAŁ CENTRALNY

LUTY 2025

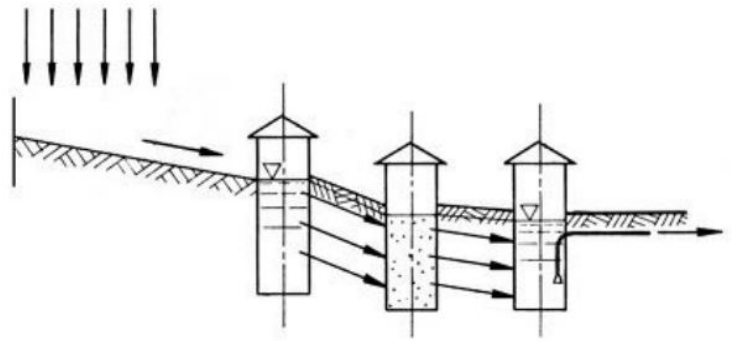
Instrukcja dla uczestnika finału

1. Sprawdź, czy arkusz, który otrzymałeś zawiera 11 stron. Ewentualny brak stron lub inne usterki zgłoś przewodniczącemu jury.
2. Wraz z arkuszem otrzymałeś **KARTE** **ODPOWIEDZI**, na której wpisz otrzymany na karcie identyfikacyjnej **KOD**.
3. Wypełnij dokładnie **KARTE** **IDENTYFIKACYJNĄ**.
4. Arkusz składa się z 40 pytań z wiedzy zawodowej.
5. Za każdą prawidłową odpowiedź otrzymasz **1 punkt**.
6. Czytaj uważnie wszystkie zadania.
7. Rozwiązania zaznaczaj na **KARCIE ODPOWIEDZI** długopisem lub piórem z czarnym tuszem/atramentem.
8. Dla każdego zadania podane są cztery możliwe odpowiedzi: A, B, C, D.
9. Tylko jedna odpowiedź jest poprawna.
10. Wybierz właściwą odpowiedź i zamaluj odpowiednią kratkę.
11. Staraj się wyraźnie zaznaczać odpowiedzi. Jeżeli się pomylisz i błędnie zaznaczysz odpowiedź, otocz ją kółkiem i zaznacz odpowiedź, którą uważasz za poprawną.
12. Po rozwiązaniu testu sprawdź czy zaznaczyłeś wszystkie odpowiedzi na **KARCIE ODPOWIEDZI** i wprowadziłeś wszystkie dane.
Pamiętaj, że oddajesz tylko KARTY ODPOWIEDZI przewodniczącemu jury.

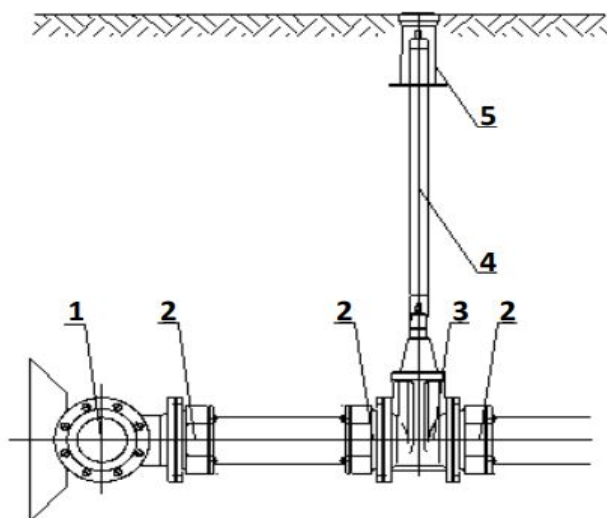
Powodzenia !

**BUD.09 WYKONYWANIE ROBÓT ZWIĄZANYCH Z BUDOWĄ,
MONTAŻEM I EKSPLOATACJĄ SIECI ORAZ INSTALACJI SANITARNYCH**

- Przedstawione na schemacie ujęcie służy do ujmowania wód
 - źródlanych.
 - głębiniowych.
 - infiltracyjnych.
 - powierzchniowych.



- Rury wodociągowe PE 100 należy łączyć w technologii
 - lutowania.
 - zgrzewania.
 - gwintowania.
 - zaprasowywania.
- Do robót przygotowawczych podczas budowy sieci wodociągowej zalicza się wykonanie
 - tyczenia geodezyjnego.
 - bloków oporowych.
 - obsypki piaskowej.
 - montażu armatury.
- Jaki będzie koszt zakupu armatury potrzebnej do wykonania odgałęzienia na sieci wodociągowej DN 150 zgodnie z podanym cennikiem i rysunkiem?



Cennik armatury

- 1 - Trójnik kołnierzowy DN 150/100 – 350,00 zł/szt.
- 2 - Kołnierz specjalny do rur PE DN 100 – 152 zł/szt.
- 3 - Zasuwa kołnierzowa DN 100 – 270,00 zł/szt.
- 4 - Obudowa teleskopowa – 50,00 zł/szt.
- 5 - Skrzynka uliczna dla zasuw – 42,00 zł/szt.

- A. 1286,00 zł
- B. 1168,00 zł
- C. 1126,00 zł
- D. 864,00 zł

5. Na rysunku przedstawiono zawór
- A. zwrotny.
 - B. odcinający.
 - C. bezpieczeństwa.
 - D. antyskażeniowy.



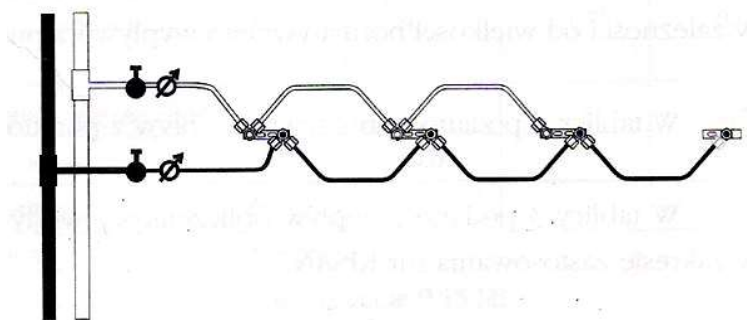
6. W którym miejscu należy zamontować zawór antyskażeniowy?
- A. Przed wodomierzem głównym.
 - B. Za wodomierzem głównym.
 - C. Za podgrzewaczem c.w.u.
 - D. Przed kotłem c.o.

7. Przedstawioną na rysunku złączkę należy zastosować do montażu instalacji wodociągowej z rur
- A. PP-R
 - B. PVC
 - C. PE-X
 - D. CPVC



8. Jaki powinien być zakres temperatur dla okresowej dezynfekcji termicznej instalacji c.w.u. przeprowadzanej w celu zapobiegania rozwojowi bakterii Legionella?
- A. 45÷50°C
 - B. 55÷65°C
 - C. 70÷75°C
 - D. 90÷100°C

9. Który element uzbrojenia instalacji kanalizacyjnej zapewnia ochronę przed przedostawaniem się gazów i przykrych zapachów z instalacji kanalizacyjnej do otoczenia?
- Zasuwa burzowa.
 - Wpust podłogowy.
 - Syfon kanalizacyjny.
 - Zawór napowietrzający.
10. Jakie narzędzia są stosowane do połączenia rur miedzianych w technologii zaprasowywania?
- zaciskarka promieniowa, gratownik, klucz do rur oraz marker.
 - zaciskarka promieniowa, obcinarka, gratownik oraz marker.
 - zaciskarka osiowa, gratownik, klucz do rur oraz marker.
 - zaciskarka osiowa, obcinarka, gratownik oraz marker.
11. Próbę szczelności instalacji wodociągowej można rozpocząć po
- dezynfekcji i płukaniu instalacji.
 - zakryciu bruzd i szachtów instalacyjnych.
 - pomalowaniu i zaizolowaniu przewodów.
 - napełnieniu instalacji i stwierdzeniu braku rosznienia na połączeniach.
12. Na rysunku przedstawiono rozprowadzenie przewodów instalacji wodociągowej



- w układzie rozdzielaczowym.
- w listwach przypodłogowych.
- za pomocą trójników ustalonych.
- za pomocą trójników w układzie tradycyjnym.

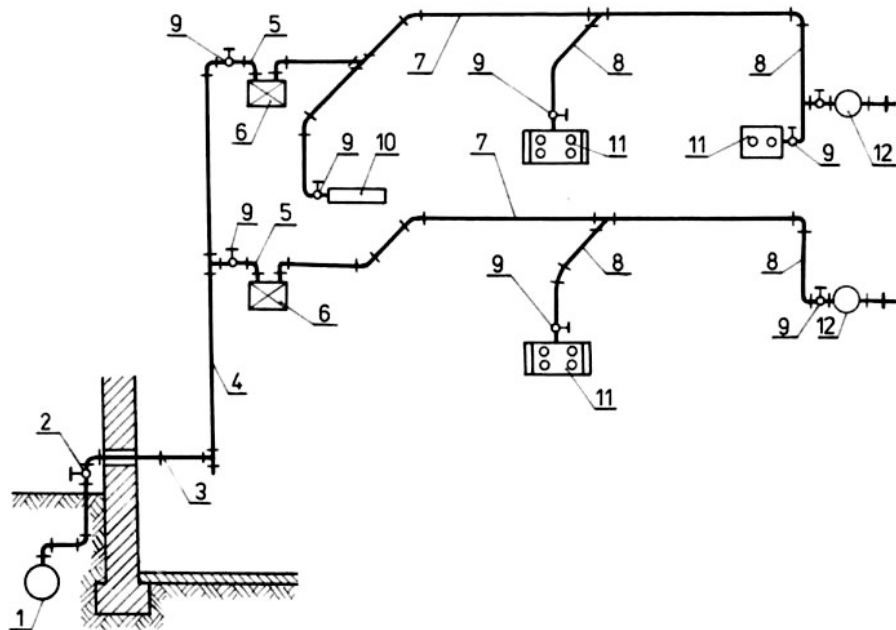
13. Wymagane ciśnienie próbne podczas przeprowadzania badań szczelności instalacji wody zimnej jest wyższe od ciśnienia roboczego o
- A. 30%
 - B. 40%
 - C. 50%
 - D. 60%
14. Minimalna średnica podejścia kanalizacyjnego odprowadzającego ścieki ze zlewozmywaka to
- A. DN 32
 - B. DN 50
 - C. DN 75
 - D. DN 100
15. Przewód kanalizacyjny o długości $l = 30$ m ma spadek $i = 15\text{‰}$. Rzędna dna na początku odcinka wynosi 86,00. Oblicz rzędną dna na końcu tego odcinka.
- A. 85,55 m n.p.m.
 - B. 85,95 m n.p.m.
 - C. 86,05 m n.p.m.
 - D. 86,45 m n.p.m.
16. Poziome przewody instalacji zimnej wody należy prowadzić nad przewodami instalacji
- A. gazowej.
 - B. kanalizacyjnej.
 - C. centralnego ogrzewania.
 - D. ciepłej wody użytkowej.
17. Wartość ciśnienia głównej próby szczelności dla instalacji gazowej, prowadzonej przez pomieszczenia mieszkalne, wynosi
- A. 25 kPa
 - B. 40 kPa
 - C. 80 kPa
 - D. 100 kPa

18. Urządzenie przedstawione na ilustracji służy do łączenia rur przy budowie sieci gazowej w technologii
- A. zaciskania osiowego.
 - B. zaciskania promieniowego.
 - C. zgrzewania doczołowego.
 - D. zgrzewania polifuzyjnego.



19. Do oznakowania gazociągu ułożonego w ziemi stosuje się taśmę ostrzegawczą w kolorze
- A. żółtym.
 - B. czerwonym.
 - C. żółto- czarnym.
 - D. czerwono - białym.
20. Montaż przyłącza gazowego na czynnym gazociągu z rur stalowych należy wykonać przez oczyszczenie rurociągu, założenie opaski z siodłem i w następującej kolejności
- A. wykonać nawiertkę, zamontować przejście PE/stal, podłączyć przyłącze za pomocą mufy elektrooporowej.
 - B. podłączyć przyłącze za pomocą mufy elektrooporowej, zamontować kurek nawiertny, wykonać nawiertkę.
 - C. zamontować kurek nawiertny, zamontować przejście PE/stal, podłączyć przyłącze za pomocą mufy elektrooporowej.
 - D. zamontować kurek nawiertny, wykonać nawiertkę, zamontować przejście PE/stal, podłączyć przyłącze za pomocą mufy elektrooporowej.

21. Kuchenka gazowa dwupalnikowa zaliczana jest do urządzeń gazowych
- typu A
 - typu B1
 - typu B2
 - typu C
22. Przewody instalacji gazowej z rur miedzianych należy łączyć przez
- zgrzewanie.
 - nitowanie.
 - lutowanie.
 - spawanie.
23. Zaworem zabezpieczającym przed nadmiernym wzrostem ciśnienia na wyjściu ze stacji gazowej jest zawór
- wydmuchowy.
 - zaporowy.
 - zwrotny.
 - kulowy.
24. Którą cyfrą oznaczono gazomierz na schemacie instalacji gazowej?



- 2.
- 6.
- 10.
- 12.

25. Jaki rodzaj kompensatora wydłużeń liniowych przewodów ciepłowniczych przedstawiono na rysunku?

- A. Lirowy.
- B. Mieszkowy.
- C. Dławicowy.
- D. Soczewkowy.



26. Czujnik temperatury zewnętrznej w układzie regulacji węzła ciepłowniczego należy umieścić na ścianie zewnętrznej

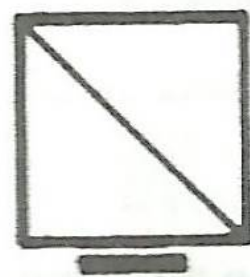
- A. południowej lub południowo – wschodniej.
- B. zachodniej lub południowo - zachodniej.
- C. zachodniej lub północno – zachodniej.
- D. północnej lub północno wschodniej.

27. Montaż płytowego wymiennika ciepła w węźle ciepłowniczym wykonuje monter z pomocnikiem. Stawka za roboczogodzinę pracy montera wynosi 55,00 zł, a pomocnika 30,00 zł. Jaki będzie koszt montażu, jeżeli nakłady robocizny wynoszą po 5 godzin dla każdego?

- A. 85,00 zł
- B. 150,00 zł
- C. 275,00 zł
- D. 425,00 zł

28. Oznaczenie graficzne przedstawia kocioł grzewczy

- A. gazowy.
- B. elektryczny.
- C. na paliwo stałe.
- D. na olej opałowy.



29. Ile wynosi maksymalna temperatura wody grzejnej na zasilaniu w instalacji ogrzewania podłogowego?

- A. 60°C
- B. 55°C
- C. 45°C
- D. 30°C

30. Przedstawione narzędzia powinny zostać użyte do montażu instalacji c.o. z rur



- A. ze stali nierdzewnej.
- B. miedzianych twardych.
- C. z chlorowanego polichlorku winylu.
- D. z polietylenu sieciowanego o podwyższonej odporności.

31. W jaki sposób należy podłączyć do instalacji centralnego ogrzewania grzejnik przedstawiony na rysunku?

- A. Krzyżowy.
- B. Siodłowy.
- C. Boczny.
- D. Dolny.



32. Który element uzbrojenia instalacji grzewczej umożliwia usuwanie zanieczyszczeń z nośnika ciepła?



A.



B.



C.

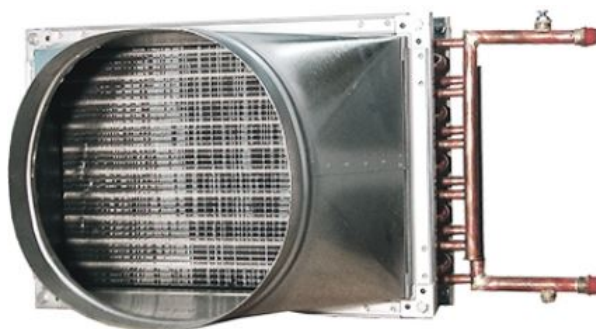


D.

33. W instalacji grzewczej systemu otwartego hydrometr należy zamontować na rurze
- A. wzbiorczej.
 - B. cyrkulacyjnej.
 - C. sygnalizacyjnej.
 - D. bezpieczeństwa.

34. Które urządzenie przedstawiono na rysunku?

- A. nawiewnik.
- B. anemostat.
- C. wentylator.
- D. nagrzewnica.



35. Który element wentylacji mechanicznej należy zamontować w celu regulacji ilości powietrza przepływającego w przewodzie?



A.



B.



C.



D.

36. Jaka powinna być wilgotność powietrza w pomieszczeniu mieszkalnym zapewniająca komfort cieplny?

- A. 20% ÷ 50%
- B. 20% ÷ 80%
- C. 30% ÷ 70%
- D. 40% ÷ 80%

37. W pomieszczeniu kotłowni z kotłem na paliwo stałe należy wykonać wentylację
- A. nawiewno – wywiewną grawitacyjną.
 - B. nawiewno – wywiewną mechaniczną.
 - C. nawiewną grawitacyjną i wywiewną mechaniczną.
 - D. nawiewną mechaniczną i wywiewną grawitacyjną.
38. Usuwanie zanieczyszczeń wydzielanych przez pojazdy na stanowisku diagnostyki samochodowej zapewnia
- A. klimatyzacja.
 - B. odciąg miejscowy.
 - C. wentylacja grawitacyjna.
 - D. wentylacja mechaniczna ogólna.
39. W celu utrzymania czystości instalacji wentylacji mechanicznej z odzyskiem ciepła należy co 2÷4 miesiące
- A. umyć wymiennik ciepła.
 - B. odkurzyć wnętrze rekuperatora.
 - C. wymienić filtry w rekuperatorze.
 - D. mechanicznie oczyścić przewody wentylacyjne.
40. Podczas wykonywania prac na sieci kanalizacyjnej w wykopie, którego głębokość wynosi 3 m, pracownicy muszą być wyposażeni w
- A. kaski ochronne i szelki bezpieczeństwa z linkami.
 - B. kamizelki odblaskowe i buty antypoślizgowe.
 - C. środki łączności i kamizelki odblaskowe.
 - D. środki łączności i kaski ochronne.