

TURNIEJ BUDOWLANY „ZŁOTA KIELNIA” EDYCJA 52 FINAŁ OKRĘGOWY

STYCZEŃ 2024

Instrukcja dla uczestnika finału

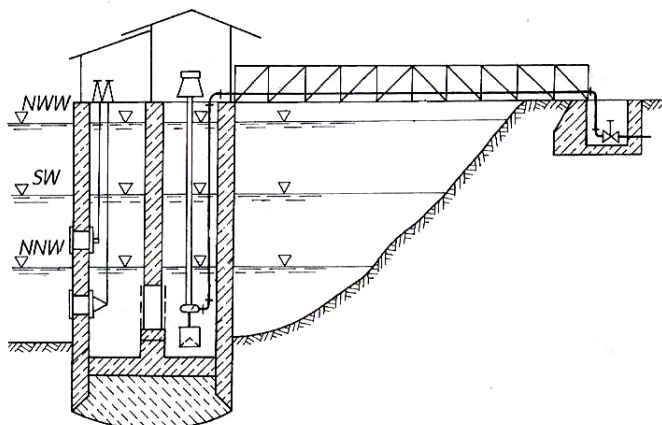
1. Sprawdź, czy arkusz, który otrzymałeś zawiera 8 stron. Ewentualny brak stron lub inne usterki zgłoś przewodniczącemu jury.
 2. Wraz z arkuszem otrzymałeś **KARTEŃ ODPOWIEDZI**, na której wpiszesz otrzymany na karcie identyfikacyjnej **KOD**.
 3. Wypełnij dokładnie **KARTEŃ IDENTYFIKACYJNĄ**.
 4. Arkusz składa się z 40 pytań z wiedzy zawodowej.
 5. Za każdą prawidłową odpowiedź otrzymasz **1 punkt**.
 6. Czytaj uważnie wszystkie zadania.
 7. Rozwiązania zaznaczaj na **KARCIE ODPOWIEDZI** długopisem lub piórem z czarnym tuszem/atramentem.
 8. Dla każdego zadania podane są cztery możliwe odpowiedzi: A, B, C, D.
 9. Tylko jedna odpowiedź jest poprawna.
 10. Wybierz właściwą odpowiedź i zamaluj odpowiednią kratkę.
 11. Staraj się wyraźnie zaznaczać odpowiedzi. Jeżeli się pomylisz i błędnie zaznaczysz odpowiedź, otocz ją kółkiem i zaznacz odpowiedź, którą uważasz za poprawną.
 12. Po rozwiązaniu testu sprawdź czy zaznaczyłeś wszystkie odpowiedzi na **KARCIE ODPOWIEDZI** i wprowadziłeś wszystkie dane.
- Pamiętaj, że oddajesz tylko KARTY ODPOWIEDZI** przewodniczącemu jury.

Powodzenia !

BUD.09 WYKONYWANIE ROBÓT ZWIĄZANYCH Z BUDOWĄ,
MONTAŻEM I EKSPLOATACJĄ SIECI ORAZ INSTALACJI SANITARNYCH

1. Który rodzaj ujęcia wody przedstawia rysunek?

- a) Nurtowe.
- b) Wieżowe.
- c) Zatokowe.
- d) Brzegowe.



2. Dla którego rodzaju rur stosuje się połączenie przedstawione na rysunku?

- a) PP-R
- b) CPVC
- c) PE HD
- d) PVC-U



3. Sieć kanalizacyjna jest wykonana z przewodów kamionkowych o średnicy wewnętrznej 400 mm i osadzona na podsypce z piasku. Ile wynosi grubość podsypki, jeżeli stanowi ona 25% średnicy przewodu?

- a) 10 cm
- b) 15 cm
- c) 20 cm
- d) 25 cm

4. O ile zwiększy się zagłębienie przewodu kanalizacyjnego o średnicy 0,15 m ułożonego na odcinku 4 m z najmniejszym dopuszczalnym spadkiem określonym wg tabeli

- a) 4 mm
- b) 6 mm
- c) 4 cm
- d) 6 cm

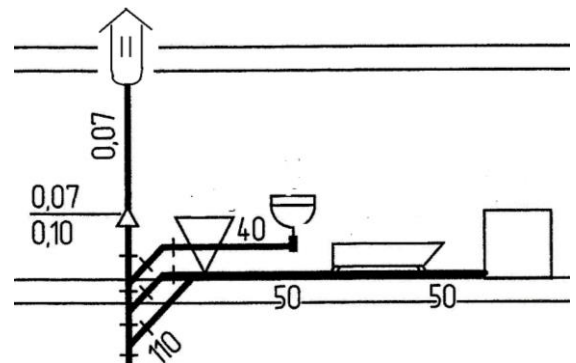
Minimalne spadki przewodów odpływowych	
Średnica przewodu	Minimalny spadek
0,10 m	2,5 %
0,15 m	1,5%
0,20 m	1,0 %
0,25 m	0,6 %

5. Z jakich rur należy wykonać przykanalik odprowadzający z budynku ścieki agresywne?

- a) Stalowych.
- b) Żeliwnych.
- c) Betonowych.
- d) Kamionkowych.

6. Bezwykopowa metoda renowacji przewodów sieci kanalizacyjnej polega na
- przepłukaniu kanałów i przeprowadzeniu inspekcji telewizyjnej.
 - wymianie uszkodzonych przewodów odcinkami za pomocą odkrywek.
 - wprowadzeniu do oczyszczonego kanału tzw. rękawa czyli rury utwardzanej na miejscu.
 - wypełnieniu zewnętrznych pęknięć przewodów za pomocą masy uszczelniającej.
7. Odległość przyłącza wodociągowego od przyłącza gazu do budynku przy prowadzeniu równoległym powinna wynosić:
- 0,5 m
 - 1,0 m
 - 1,5 m
 - 2,0 m
8. Jaki rodzaj wodomierza należy zamontować w mieszkaniu?
- Śrubowy.
 - Zwężkowy.
 - Sprężony.
 - Skrzydełkowy.
9. Wysokość montażu miski ustępowej wiszącej, licząc od powierzchni posadzki do górnej krawędzi miski powinna wynosić
- 300 mm
 - 400 mm
 - 500 mm
 - 600 mm

10. Na podstawie fragmentu rozwinięcia instalacji kanalizacyjnej średnica podejścia kanalizacyjnego dla wanny to
- 0,04 m
 - 0,05 m
 - 0,07 m
 - 0,11 m



11. Jakie są kolejne czynności przy montażu instalacji kanalizacyjnej?
- Montaż przyborów sanitarnych, podejść kanalizacyjnych, pionów, przewodów odpływowych i przykanalika.
 - Montaż przyborów sanitarnych, podejść kanalizacyjnych, pionów, przykanalika i przewodów odpływowych.
 - Budowa przykanalika, przewodów odpływowych, przyborów sanitarnych, podejść kanalizacyjnych i pionów.
 - Budowa przykanalika, przewodów odpływowych, pionów, podejść kanalizacyjnych i przyborów sanitarnych.

12. Oblicz koszt zakupu rur kanalizacyjnych z PVC-U o średnicy 315 mm do wykonania odcinka przewodu o długości 60 m, jeżeli cena rur o długości 3 m to 550,00 zł.
- a) 11000 zł
b) 16500 zł
c) 18900 zł
d) 33000 zł
13. Na jakiej wysokości od posadzki należy zamontować ścienną baterię umywalkową w łazience w budynku mieszkalnym?
- a) 75 ÷ 95 cm
b) 85 ÷ 95 cm
c) 100 ÷ 115 cm
d) 110 ÷ 125 cm
14. Aby wykonać instalację wodociągową w technologii połączeń zgrzewanych kielichowo, należy użyć rur
- a) PP-R
b) PE-HD
c) C-PVC
d) PVC-U
15. Zespół trzech robotników ma do ułożenia 110 m wodociągu w czasie 40 godzin. Stawka godzinowa pracy jednego robotnika wynosi 35 zł. Oblicz koszt wykonanej przez robotników?
- a) 1400 zł
b) 3850 zł
c) 4200 zł
d) 4400 zł
16. Która metoda odwadniania wykopu polega pompowaniu wody bezpośrednio z wykopu za pomocą pomp ustawionych na powierzchni terenu?
- a) Depresji.
b) Igłofiltrowa.
c) Powierzchniowa.
d) Drenażu poziomego.
17. Przewody instalacji gazu należy prowadzić
- a) w szybach wind.
b) na powierzchni ścian.
c) pod powierzchnią podłogi.
d) w kanałach wentylacyjnych.
18. Jaką średnicę powinno mieć podejście gazowe do kuchenki gazowej?
- a) 3/8"
b) 1/2"
c) 3/4"
d) 5/4"
19. Jakiego rodzaju połączenie nie jest dozwolone podczas montażu instalacji gazowej?
- a) Klejone.
b) Skręcane.
c) Lutowane.
d) Zaciskane.

20. Które z wymienionych narzędzi służą do cięcia i obróbki przewodów gazowych z rur polietylenowych?
- Nożyce, kalibrator, młotek.
 - Piłka ręczna, wyoblak, kalibrator.
 - Szlifierka kątowa, skrobak, wyoblak.
 - Obcinak krążkowy, centrownik, skrobak.
21. Główną próbę szczelności instalacji gazowej przeprowadza się po
- zaślepieniu jej końcówek.
 - zamknięciu kurków odcinających.
 - wykonaniu zabezpieczenia antykorozyjnego.
 - zamknięciu kurków na przewodach poziomych.
22. Do uszczelniania połączeń gwintowanych przewodów instalacji gazu należy użyć
- taśmy teflonowej i pasty poślizgowej.
 - pakuł i pasty uszczelniającej.
 - pakuł i pasty poślizgowej.
 - taśmy teflonowej i kleju.

23. Narzędzie przedstawione na rysunku jest stosowane do cięcia przewodów instalacji grzewczej z rur

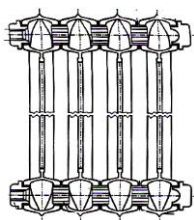
- z miedzi.
- z polipropylenu.
- ze stali węglowej.
- ze stali nierdzewnej.



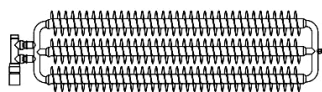
24. Aby w węźle ciepłowniczym zapewnić regulację systemu grzewczego, realizowaną na zasadzie zmieszania nośnika ciepła zasilającego z powrotnym z instalacji grzewczej, należy zamontować

- Zawór zwrotny.
- Pompę obiegową.
- Zawór trójdrogowy.
- Pompę cyrkulacyjną.

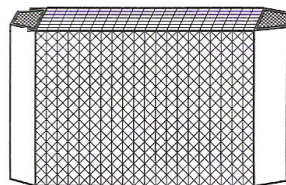
25. Który z przedstawionych grzejników to grzejnik typu FAVIER?



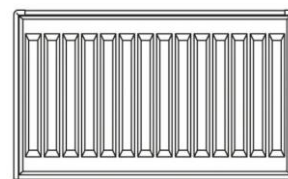
A



B



C



D

26. Które rodzaje rur stosuje się do montażu instalacji c.o.?

- a) Żeliwne i stalowe.
- b) Kamionkowe, betonowe i z tworzyw sztucznych.
- c) Stalowe czarne, miedziane i z tworzyw sztucznych.
- d) Stalowe ocynkowane, miedziane i z tworzyw sztucznych.

27. Którego urządzenia należy użyć do wykonania połączeń w technologii zgrzewania doczołowego?



28. W której z wymienionych technologii wykonuje się połączenia nierozłączne rur PEX?

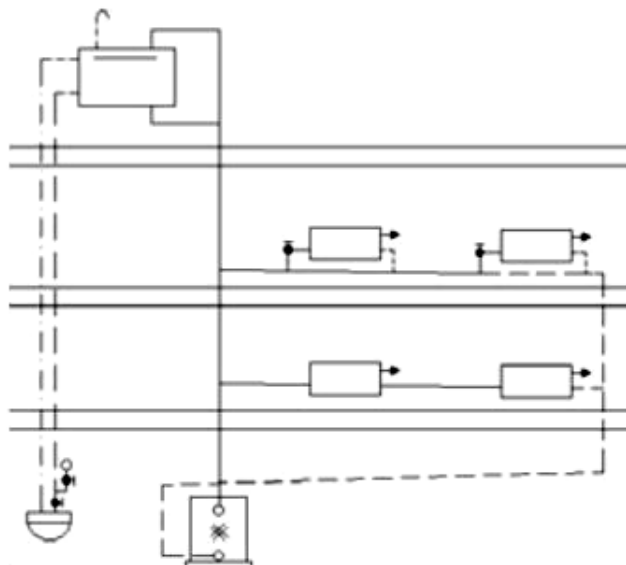
- a) Klejenia.
- b) Zaciskania.
- c) Zgrzewania polifuzyjnego.
- d) Zaprasowywania promieniowego.

29. Materiał, do wykonania izolacji cieplnej powinien posiadać

- a) mały współczynnik przewodzenia ciepła.
- b) duży współczynnik przewodzenia ciepła.
- c) mały ciężar właściwy.
- d) duży ciężar właściwy.

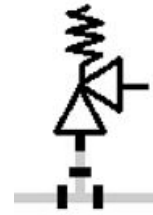
30. Jaki rodzaj instalacji c.o. przedstawia schemat?

- a) Parową niskoprężną.
- b) Parową wysokoprężną.
- c) Wodną grawitacyjną systemu otwartego.
- d) Wodną grawitacyjną systemu zamkniętego.



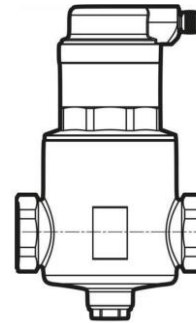
31. Który rodzaj zaworu przedstawiamy za pomocą wskazanego oznaczenia?

- a) Zwrotny gwintowany.
- b) Odpowietrzający gwintowany.
- c) Przelotowy kołnierzowy prosty.
- d) Bezpieczeństwa kołnierzowy sprężynowy.



32. Jakie urządzenie przedstawia rysunek?

- a) Filtr siatkowy.
- b) Wymiennik ciepła.
- c) Separator powietrza.
- d) Sprzęgło hydrauliczne.



33. Który element wodnej instalacji centralnego ogrzewania systemu otwartego, musi być odłączony w czasie próby szczelności?

- a) Kocioł.
- b) Grzejnik.
- c) Wymiennik ciepła.
- d) Naczynie wzbiorcze.

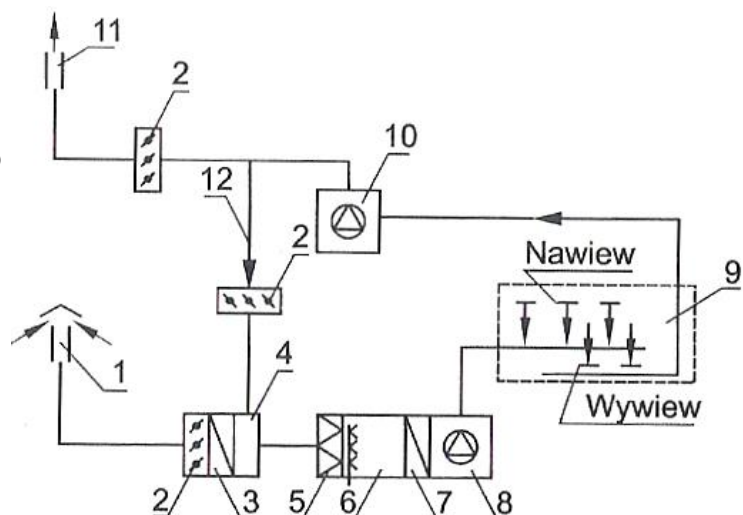
34. Kolejne czynności przy wykonaniu połączenia lutowanego lutem twardym to

- a) 1,2,3,5,4
- b) 1,3,4,5,2
- c) 3,1,4,5,2
- d) 3,4,5,2,1

1. Sprawdzenie stanu urządzeń i narzędzi.
2. Kontrola jakości połączenia.
3. Cięcie rur.
4. Oczyszczenie powierzchni łączonych.
5. Lutowanie.

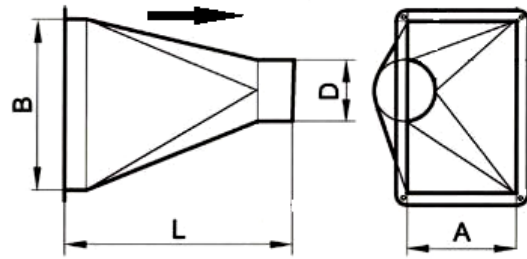
35. Jaki element instalacji wentylacyjnej oznaczono na schemacie cyfrą 6?

- a) Komorę zraszania.
- b) Czerpnię powietrza.
- c) Wentylator nawiewny.
- d) Nagrzewnicę powietrza.



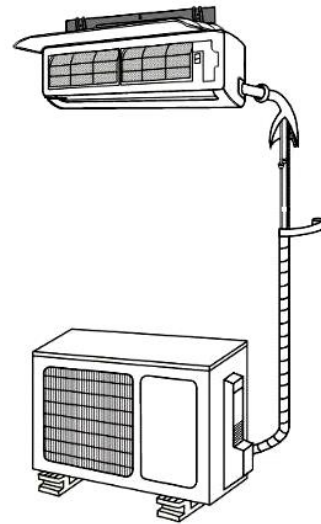
36. Jaką kształtkę wentylacyjną przedstawia rysunek?

- a) prostkę.
- b) dyfuzor.
- c) konfuzor.
- d) odsadzkę.



37. W celu ograniczenia przenoszenia drgań od działającego wentylatora należy zastosować

- a) rękawy z maty szklanej.
- b) elastyczne króćce z brezentu.
- c) króćce ze stalowych rur SPIRO.
- d) króćce z aluminiowych rur SPIRO.



38. Urządzenie przedstawione na rysunku jest stosowane w

- a) wentylacji naturalnej.
- b) wentylacji hybrydowej.
- c) klimatyzacji centralnej.
- d) klimatyzacji miejscowej.

39. Mosiądz to stop

- a) miedzi i cyny.
- b) miedzi i cynku.

- c) żelaza i węgla.
- d) aluminium i cynku.

40. Przedstawiony na rysunku znak ostrzega przed

- a) promieniowaniem laserowym.
- b) promieniowaniem jonizującym.
- c) wirującymi elementami urządzenia.
- d) automatycznym uruchomieniem urządzenia.

