

TURNIEJ BUDOWLANY „ZŁOTA KIELNIA” EDYCJA 52 FINAŁ CENTRALNY

LUTY 2024

Instrukcja dla uczestnika finału

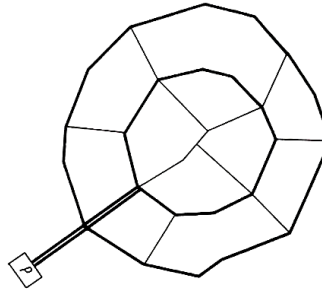
1. Sprawdź, czy arkusz, który otrzymałeś zawiera 8 stron. Ewentualny brak stron lub inne usterki zgłoś przewodniczącemu jury.
2. Wraz z arkuszem otrzymałeś **KARTE** **ODPOWIEDZI**, na której wpisz otrzymany na karcie identyfikacyjnej **KOD**.
3. Wypełnij dokładnie **KARTE** **IDENTYFIKACYJNĄ**.
4. Arkusz składa się z 40 pytań z wiedzy zawodowej.
5. Za każdą prawidłową odpowiedź otrzymasz **1 punkt**.
6. Czytaj uważnie wszystkie zadania.
7. Rozwiązania zaznaczaj na **KARCIE ODPOWIEDZI** długopisem lub piórem z czarnym tuszem/atramentem.
8. Dla każdego zadania podane są cztery możliwe odpowiedzi: A, B, C, D.
9. Tylko jedna odpowiedź jest poprawna.
10. Wybierz właściwą odpowiedź i zamaluj odpowiednią kratkę.
11. Staraj się wyraźnie zaznaczać odpowiedzi. Jeżeli się pomylisz i błędnie zaznaczysz odpowiedź, otocz ją kółkiem i zaznacz odpowiedź, którą uważasz za poprawną.
12. Po rozwiązaniu testu sprawdź czy zaznaczyłeś wszystkie odpowiedzi na **KARCIE ODPOWIEDZI** i wprowadziłeś wszystkie dane.
Pamiętaj, że oddajesz tylko KARTY ODPOWIEDZI przewodniczącemu jury.

Powodzenia !

**BUD.09 WYKONYWANIE ROBÓT ZWIĄZANYCH Z BUDOWĄ,
MONTAŻEM I EKSPLOATACJĄ SIECI ORAZ INSTALACJI SANITARNYCH**

1. Który z układów sieci wodociągowej został przedstawiony na schemacie?

- A. Mieszany.
- B. Promienisty.
- C. Obwodowy.
- D. Pierścieniowy.

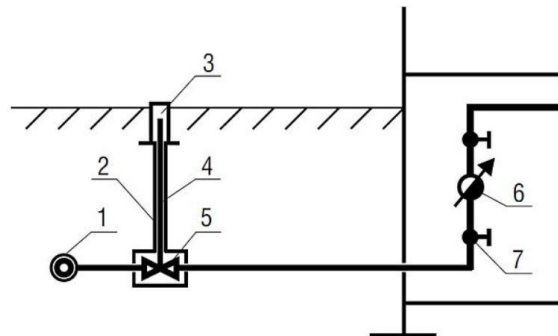


2. Do budowy przewodów grawitacyjnej sieci kanalizacyjnej stosuje się rury

- A. żeliwne, miedziane, PE, PVC.
- B. stalowe, kamionkowe, PE, PP.
- C. kamionkowe, betonowe, PVC.
- D. żelbetowe, kamionkowe, stalowe.

3. Jaki rodzaj element oznaczono cyfrą „3” na schemacie przyłącza wodociągowego?

- A. Zasuwa odcinająca.
- B. Skrzynka uliczna.
- C. Wodomierz.
- D. Drążek.



4. Na podstawie przedstawionej w ramce informacji określ, którą wartość ciśnienia próbnego należy zastosować podczas badania szczelności sieci wodociągowej, jeżeli ciśnienie robocze w badanym odcinku wynosi 0,6 MPa, a przewody wykonane są z rur PE.

Badanie szczelności sieci wodociągowej

Niezależnie od średnicy i materiału przewodu oraz stosowanych złączy należy przyjąć w badaniach szczelności odcinka ciśnienie próbne P_p o 50% większe od największego występującego w badanym odcinku przewodu ciśnienia roboczego P_r , lecz nie mniejsze niż:

- 1,0 MPa – przewody z rur z PVC, PE, stalowych i żeliwnych,
- 0,2 MPa – przewody z rur żelbetowych.

- A. 0,3 MPa
- B. 0,6 MPa
- C. 0,9 MPa
- D. 1,0 MPa

5. Kontrolę głębokości wykonywanego dna wykopu przeprowadza się przy użyciu

- A. teodolitu.
- B. węgielnicy.
- C. dalmierza.
- D. niwelatora.

6. Jaki zawór należy zastosować w celu zabezpieczenia przewodu wodociągowego przed wpływaniem do niego wody z instalacji ciepłej wody użytkowej?

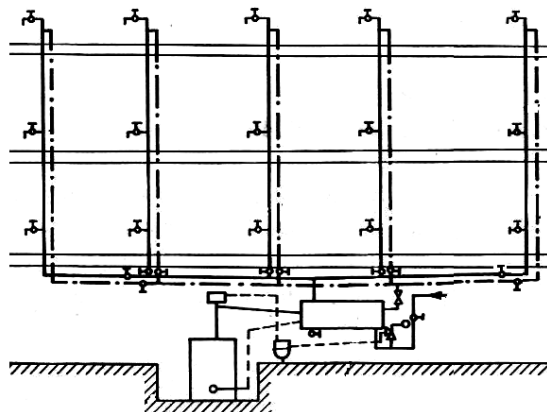
- A. Odcinający.
- B. Redukcyjny.
- C. Bezpieczeństwa.
- D. Antyskażeniowy.

7. Na zdjęciu przedstawiono zawór
- odcinający kulowy.
 - zwrotny grzybkowy.
 - termostatyczny mieszający.
 - bezpieczeństwa sprężynowy.



8. Wymagana temperatura ciepłej wody użytkowej w najbardziej niekorzystnym punkcie czerpialnym na wylocie wynosi 55° C. Spadek temperatury na drodze od wymiennika do punktu czerpialnego wynosi $\Delta t = 5^\circ$ C. Jaka powinna być temperatura w wymienniku?
- 35°C
 - 45°C
 - 55°C
 - 60°C

9. Jaki rodzaj instalacji przedstawiono na schemacie?
- Hydrantowej z suchym pionem.
 - Wody zimnej z rozdziałem dolnym.
 - Ciepłej wody użytkowej z cyrkulacją.
 - Centralnego ogrzewania z rozdziałem dolnym.



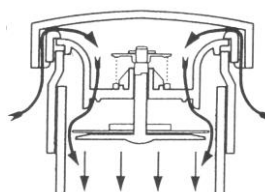
10. Jakie narzędzie stosowane do montażu przewodów wodociągowych przedstawiono na zdjęciu?
- Giętakarka.
 - Gwintownica.
 - Zaciskarka osiowa.
 - Zaciskarka promieniowa.



11. Jaka jest kolejność robót przy budowie grawitacyjnej sieci kanalizacyjnej?

A.	B.
Trasowanie sieci w terenie, wykonanie i zabezpieczenie wykopu, montaż studzienek, układanie i montaż przewodów, próba szczelności, prace zakończeniowe.	Trasowanie sieci w terenie, wykonanie i zabezpieczenie wykopu, montaż studzienek oraz układanie i montaż przewodów, prace zakończeniowe.
C.	D.
Wykonanie i zabezpieczenie wykopu, trasowanie sieci w terenie, montaż studzienek, układanie i montaż przewodów, próba szczelności, prace zakończeniowe.	Wykonanie i zabezpieczenie wykopu, montaż studzienek, trasowanie sieci w terenie, układanie i montaż przewodów, próba szczelności, prace zakończeniowe.

12. Na rysunku przedstawiono
- rurę wywiewną.
 - czerpnię powietrza.
 - wpust podwórzowy.
 - zawór napowietrzający.



13. Ile wyniesie zagłębienie dna studzienki kanalizacyjnej opisanej na planie sytuacyjnym rzędnymi: 83,79/80,43 m.n.p.m.?

- A. 3,26 m
- B. 3,36 m
- C. 3,43 m
- D. 3,63 m

14. Odcinek instalacji służący do odprowadzania ścieków do przykanalika to

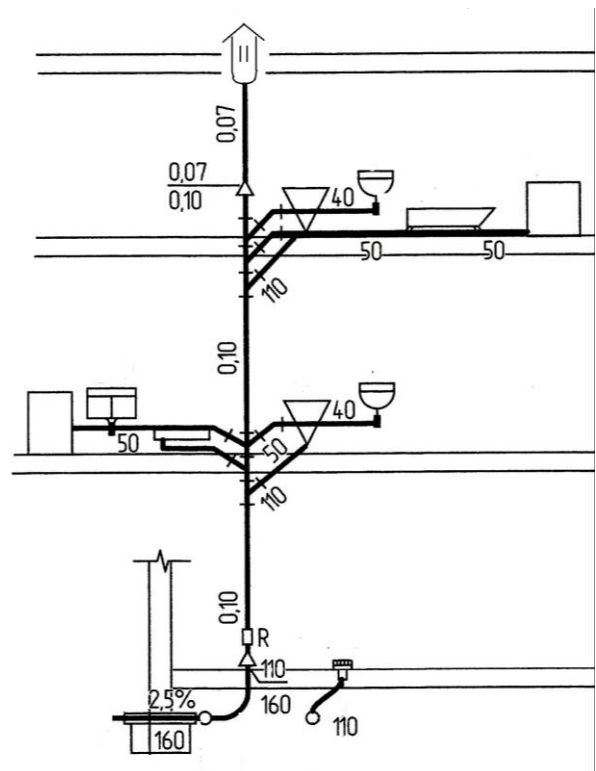
- A. pion kanalizacyjny.
- B. przewód odpływowy.
- C. podejście kanalizacyjne.
- D. przyłącze kanalizacyjne.

15. Przewód kanalizacyjny ϕ 0,25 o długości $l = 45$ m, należy prowadzić ze spadkiem $i = 2\%$. Rzędna dna na początku odcinka wynosi 155,00. Oblicz rzędną dna na końcu odcinka.

- A. 154,10 m.n.p.m.
- B. 155,20 m.n.p.m.
- C. 155,90 m.n.p.m.
- D. 164,10 m.n.p.m.

16. Średnica przewodu odpływowego instalacji przedstawionej na rysunku wynosi

- A. 200 mm.
- B. 160 mm.
- C. 110 mm.
- D. 70 mm.

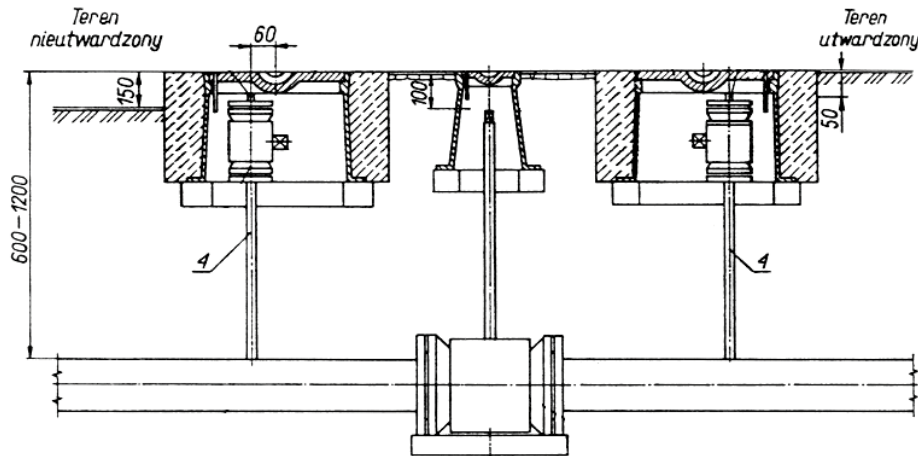


17. Przedstawione na rysunku urządzenie stosuje się w instalacjach kanalizacyjnych jako



- A. zakończenie każdego pionu kanalizacyjnego.
- B. wyposażenie przeznaczone na potrzeby higieny i gospodarstwa domowego.
- C. odcinek przewodu z bocznym otworem umożliwiający czyszczenie instalacji.
- D. zabezpieczenie piwnic przed zalaniem ściekami w czasie ulewnego deszczu.

18. Do łączenia rur i kształtek polipropylenowych DN 25 należy użyć
- zgrzewarki elektrooporowej.
 - zgrzewarki mufowej.
 - ekspandera.
 - zaciskarki.
19. Jaki element podziemnego zespołu zaporowo-upustowego gazociągu z rur stalowych oznaczono na schemacie cyfrą 4?



- Kurek kulowy.
 - Zawór kulowy.
 - Rura upustowa.
 - Sączek wężowy.
20. Do prac przygotowawczych przy budowie sieci gazowej zalicza się
- montaż armatury.
 - montaż przewodów.
 - wykonanie dróg dojazdowych.
 - sporządzenie dziennika budowy.

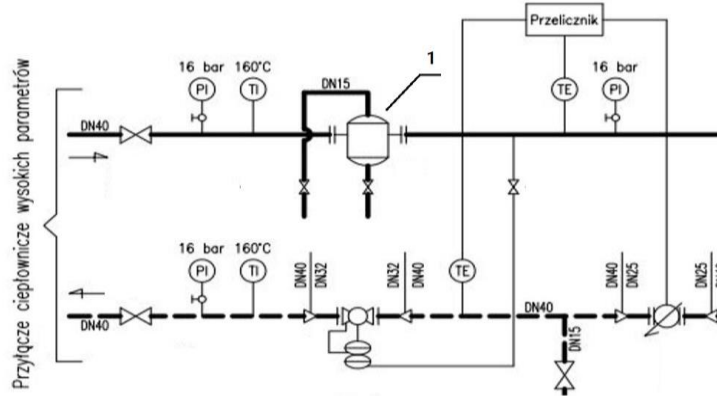
21. Przedstawiony element instalacji gazowej ma za zadanie
- redukować ciśnienie gazu.
 - usuwać zanieczyszczenia z gazu.
 - otwierać i zamykać przepływ gazu.
 - zapewnić przepływ gazu we właściwym kierunku.



22. Przewody instalacji gazowej z rur ze stali czarnej należy łączyć przez
- zgrzewanie.
 - nitowanie.
 - lutowanie.
 - spawanie.
23. Pompa cyrkulacyjna jest montowana aby
- wymusić obieg czynnika między kotłem a podgrzewaczem.
 - wymusić obieg czynnika grzewczego w instalacji c.o.
 - wymusić cyrkulację ciepłej wody w podgrzewaczu.
 - wymusić cyrkulację ciepłej wody w przewodach.

24. Który element wyposażenia węzła ciepłowniczego oznaczono na rysunku cyfrą „1”?

- A. Sprzęgło.
- B. Zasobnik.
- C. Odmulacz.
- D. Wymiennik.



25. Jak jest zadanie przewodów obiegowych tzw. obejściowych sieci ciepłowniczych?

- A. Przepływ nośnika ciepła między przewodami zasilającym i powrotnym.
- B. Zmianę kierunku prowadzenia przewodów zasilających i powrotnych.
- C. Kompensację przewodów w celu niwelowania powstałych naprężeń.
- D. Ominięcie przeszkody terenowej znajdującej się na trasie sieci.

26. Elementy odpowietrzające rurociągi sieci ciepłowniczej należy umieszczać

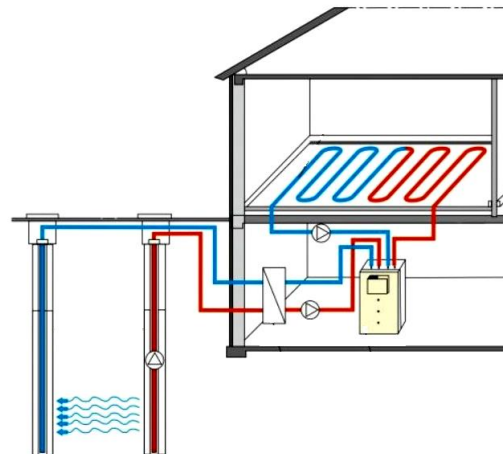
- A. w najniższych punktach sieci, z wylotem skierowanym do góry.
- B. w najniższych punktach sieci, z wylotem skierowanym do dołu.
- C. w najwyższych punktach sieci, z wylotem skierowanym do góry.
- D. w najwyższych punktach sieci, z wylotem skierowanym do dołu.

27. Całkowity koszt budowy odcinka sieci ciepłowniczej wyniósł 75 250 zł. Koszt materiałów stanowił 68%. Ile wyniesie koszt robocizny?

- A. 24 080,00 zł
- B. 25 582,00 zł
- C. 49 665,00 zł
- D. 51 170,00 zł

28. Źródłem ciepła dla instalacji przedstawionej na schemacie jest pompa ciepła

- A. woda / woda.
- B. powietrze / woda.
- C. solanka / woda z sondą pionową.
- D. solanka / woda z kolektorem gruntowym.



29. Przewody węzownicy ogrzewania podłogowego w strefie brzegowej należy układać

- A. w odległości zależnej od temperatury zewnętrznej.
- B. w odległości zależnej od średnicy przewodów.
- C. z mniejszym rozstawem niż w strefie głównej.
- D. z większym rozstawem niż w strefie głównej.

30. Do montażu instalacji grzewczej z rur ze stali Inox należy użyć

- A. nożyc, kalibratora, kluczy płaskich.
- B. nożyc, kalibratora, zaciskarki ręcznej.
- C. obcinaka krążkowego, pilnika, gwintownicy i narzynek.
- D. obcinaka krążkowego, gratownika, zaciskarki promieniowej.

31. Na podstawie tabeli zamieszczonej poniżej dobierz grzejnik dla pomieszczenia, przy założeniu, że moc grzejnika należy zwiększyć ze względu na zawór termostatyczny o 15%. Zapotrzebowanie na moc cieplną pomieszczenia wynosi 858 W.

Wysokość (mm)		300			
Typ		11K	21K	22K	33K
długość (mm)	wydajność (mm)				
400	W	290	429	565	806
520	W	377	568	734	1048
600	W	435	644	847	1209
720	W	522	773	1016	1451
800	W	579	858	1129	1613
920	W	666	987	1298	1854
1000	W	724	1073	1411	2016

- A. 11K 300/720
- B. 21K 300/920
- C. 22K 300/600
- D. 33K 300/400

32. Który element uzbrojenia instalacji grzewczej umożliwi regulację jakościową?



A.



B.



C.



D.

33. W instalacji grzewczej systemu zamkniętego przestrzeń wodna
- A. nie ma swobodnego połączenia z atmosferą.
 - B. wypełniona jest mieszaniną wodno-powietrzną.
 - C. jest połączona z atmosferą przez zawór bezpieczeństwa.
 - D. jest połączona z atmosferą przez otwarte naczynie zbiorcze.

34. Które z urządzeń przedstawiono na rysunku

- A. nawiewnik.
- B. anemostat.
- C. wentylator osiowy.
- D. wentylator promieniowy.



35. Który element wentylacji mechanicznej należy zamontować w celu odprowadzenia powietrza z instalacji?



A.



B.



C.



D.

36. Właściciel lub zarządca nieruchomości powinien wykonać okresową kontrolę stanu technicznego instalacji wentylacji grawitacyjnej co najmniej raz na

- A. 0,5 roku.
- B. 1 rok.
- C. 2 lata.
- D. 5 lat.

37. Aby instalacja wentylacji mechanicznej działała prawidłowo należy okresowo wymienić:

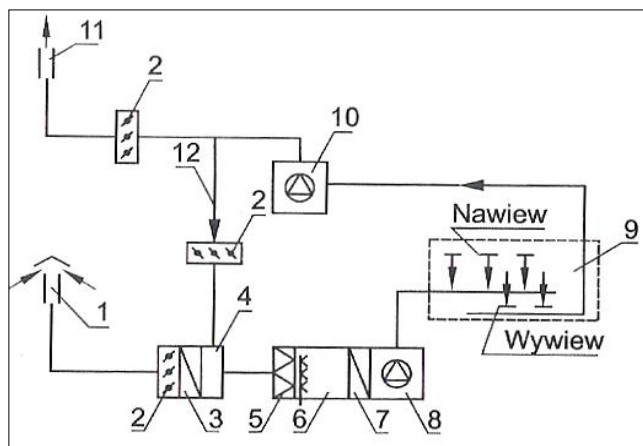
- A. wentylator.
- B. wyrzutnię.
- C. czerpnię.
- D. filtr.

38. Infiltracja to:

- A. okresowe odświeżanie powietrza w pomieszczeniach, polegające na otwieraniu okien lub innych otworów w przegrodach budowlanych.
- B. zorganizowana wymiana powietrza, które doływa przez odpowiednie otwory rozmieszczone w zewnętrznych przegrodach budowlanych.
- C. przenikanie powietrza przez porowate materiały budowlane, nieszczelności przegród oraz szczeliny wokół okien i drzwi.
- D. przepływ powietrza przez pionowe kanały na skutek różnicy gęstości powietrza wewnątrz i na zewnątrz pomieszczenia.

39. Na schemacie instalacji klimatyzacyjnej nr „2” oznaczono

- A. wentylator.
- B. rekuperator.
- C. przepustnicę.
- D. nagrzewnicę.



40. Podczas cięcia szlifierką elektryczną należy założyć:

- A. hełm ochronny.
- B. fartuch skórzany.
- C. okulary ochronne.
- D. obuwie na twardej podeszwie.