

TURNIEJ BUDOWLANY „ZŁOTA KIELNIA” EDYCJA XLVIII FINAŁ OKRĘGOWY

STYCZEŃ 2019 Instrukcja dla uczestnika finału

1. Sprawdź, czy arkusz, który otrzymałeś zawiera 14 stron. Ewentualny brak stron lub inne usterki zgłoś przewodniczącemu jury.
2. Wraz z arkuszem otrzymałeś KARTĘ ODPOWIEDZI, na której wpisz otrzymany na karcie identyfikacyjnej KOD.
3. Wypełnij dokładnie KARTĘ IDENTYFIKACYJNĄ.
4. Arkusz składa się 40 zadań z wiedzy zawodowej. Za każdą prawidłową odpowiedź otrzymasz 1 punkt.
5. Czytaj uważnie wszystkie zadania.
6. Rozwiązania zaznaczaj na KARCIE ODPOWIEDZI długopisem lub piórem z czarnym tuszem/atramentem.
7. Dla każdego zadania podane są cztery możliwe odpowiedzi: A, B, C, D.
8. Tylko jedna odpowiedź jest poprawna.
9. Wybierz właściwą odpowiedź i zamaluj odpowiednią kratkę.

<input type="checkbox"/>	<input type="checkbox"/>	<input type="checkbox"/>	<input type="checkbox"/>
--------------------------	--------------------------	--------------------------	--------------------------
10. Staraj się wyraźnie zaznaczać odpowiedzi. Jeżeli się pomylisz i błędnie zaznaczysz odpowiedź, otocz ją kółkiem i zaznacz odpowiedź, którą uważasz za poprawną.

<input checked="" type="checkbox"/>	<input type="checkbox"/>	<input type="checkbox"/>	<input type="checkbox"/>
-------------------------------------	--------------------------	--------------------------	--------------------------
11. Po rozwiązaniu testu sprawdź czy zaznaczyłeś wszystkie odpowiedzi na KARCIE ODPOWIEDZI i wprowadziłeś wszystkie dane.
Pamiętaj, że oddajesz tylko KARTĘ ODPOWIEDZI przewodniczącemu jury.

Powodzenia!

B.07 ROBOTY POSADZKARSKIE
I OKŁADZINOWE

Zadanie 1

Obiekt budowlany przedstawiony na rysunku to budynek

- A. zamieszkania zbiorowego.
- B. użyteczności publicznej.
- C. przemysłowy.
- D. mieszkalny.



Zadanie 2

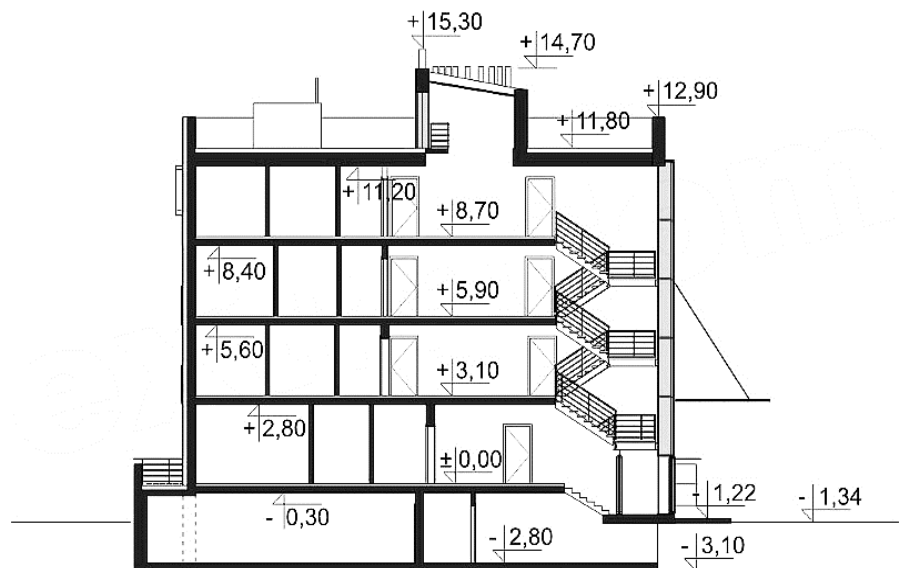
Ruchome urządzenia transportu poziomego wywołują obciążenia

- A. zmienne krótkotrwałe.
- B. zmienne długotrwałe.
- C. dynamiczne.
- D. stałe.

Zadanie 3

Jaki jest poziom posadzki na drugiej kondygnacji?

- A. $\pm 0,00$
- B. $+ 3,10$
- C. $+ 5,90$
- D. $+ 8,70$



Zadanie 4

Spoiwem hydraulicznym jest

- A. cement Sorela.
- B. cement.
- C. wapno.
- D. gips.

Zadanie 5

Jaki jest koszt płytek gresowych o wymiarach 60 x 60cm potrzebnych do ułożenia w pomieszczeniu o wymiarach 5,0 x 5,0 m, jeśli cena płytek wynosi 40,00 zł/m²?

- A. 1 000,00 zł
- B. 1 200,00 zł
- C. 1 440,00 zł
- D. 3 000,00 zł

Zadanie 6

Za wykonanie 1 m² posadzki z deszczułek robotnik otrzymuje 50,00 zł. Ile wyniesie wynagrodzenie robotnika za wykonanie posadzek w dwóch pokojach o wymiarach 3,0 x 4,0 m i 4,0 x 5,0 m?

- A. 600,00zł
- B. 1000,00 zł
- C. 1100,00 zł
- D. 1600,00 zł

Zadanie 7

Oblicz na podstawie tabeli ile zaprawy spoinującej potrzeba do ułożenia metodą kombinowaną 200 m² posadzki z płytek 40 x 40cm.

Nakłady na 100 m²

Lp.	Wyszczególnienie		Jednostki miary, oznaczenia		Posadzki jednobarwne z płytek o wymiarach					
					20 x 20 cm		30 x 30 cm		40 x 40 cm	
	symbole eto	rodzaje zawodów, materiałów i maszyn	cyfrowe	literowe	układane metodą					
a	b	c	d	e	zwykłą	Kombinowaną	zwykłą	Kombinowaną	zwykłą	Kombinowaną
01	391	Posadzkarze – grupa II	149	r-g	281,52	290,52	247,92	256,92	234,92	243,12
		Razem	149	r-g	281,52	290,52	247,92	256,92	234,92	243,12
20	2520600	Płytki jednobarwne 20 x 20 cm	050	m ²	102,00	102,00	-	-	-	-
21	2520600	Płytki jednobarwne 30 x 30 cm	050	m ²	-	-	102,00	102,00	-	-
22	2520600	Płytki jednobarwne 40 x 40 cm	050	m ²	-	-	-	-	102,00	102,00
22	1554299	Zaprawa klejąca	033	kg	476,00	520,00	476,00	520,00	476,00	520,00
23	2380650	Zaprawa spoinująca	033	kg	55,00	55,00	55,00	55,00	55,00	55,00
24	-	Materiały pomocnicze	147	%	1,5	1,5	1,5	1,5	1,5	1,5
70	34312	Wyciąg	148	m-g	5,80	5,80	5,80	5,80	5,80	5,80
71	39000	Środek transportowy	148	m-g	3,91	3,91	3,91	3,91	3,91	3,91

- A. 110,00 kg
- B. 204,00 kg
- C. 476,00 kg
- D. 520,00 kg

Zadanie 8

Wykonując spadek posadzki do kratki ściekowej równy 2,0%, należy podłożyć pod jeden koniec łaty długości 2 m podkładkę o grubości

- A. 1 cm
- B. 2 cm
- C. 3 cm
- D. 4 cm

Zadanie 9

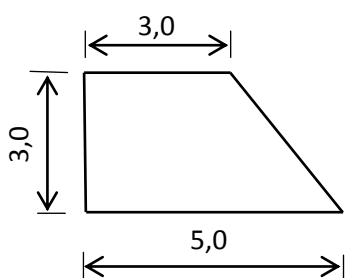
Zgodnie z poniższym fragmentem kosztorysu, koszt piasku zużytego do wykonania 25 m² podkładu wynosi

Lp.	Podstawa	Opis	jm	Nakłady	Koszt jedn.	R	M	S
1	KNR 2-02 1101-07	Podkłady z ubitych materiałów sypkich na podłożu gruntowym obmiar = 25 m ³	m ³					
1*		-- R -- robocizna 4.32r-g/m ³ * 20.00zł/r-g	r-g	108.0000	86.40	2160.00		
2*		-- M -- piasek 1.08m ³ /m ³ * 30.00zł/m ³	m ³	27.0000	32.40		810.00	
3*		materiały pomocnicze 1.5%(od M)	%	1.5000	0.49		12.25	
Razem koszty bezpośrednie:				2982.25	119.29	2160.00	822.25	
Cena jednostkowa:				194.46		161.57	32.89	0.00

- A. 12,25 zł
- B. 32,89 zł
- C. 810,00 zł
- D. 822,25 zł

Zadanie 10

Rysunek przedstawia szkic pomieszczenia, w którym zostanie wykonana posadzka z wykładziny dywanowej. Oblicz jego powierzchnię.



- A. 9 m²
- B. 11 m²
- C. 12 m²
- D. 15 m²

Zadanie 11

Jaki jest całkowity koszt ułożenia drewnianej listwy przyściennej w pomieszczeniu o wymiarach 4,0 x 6,0 m, jeśli jej cena jednostkowa wynosi 10,00 zł/m, a wynagrodzenie robotnika za ułożenie jednego metra jest równe 5,00 zł?

- A. 100,00 zł
- B. 200,00 zł
- C. 300,00 zł
- D. 360,00 zł

Zadanie 12

Ilu robotników należy skierować do skucia starych tynków ze ścian o powierzchni 110 m² przeznaczonych pod okładzinę, tak aby swoją pracę wykonali w ciągu jednego 8-godzinnego dnia roboczego, jeżeli nakład robocizny wynosi 0,4 r-g/m²?

- A. 5
- B. 6
- C. 8
- D. 9

Zadanie 13

Ile folii potrzeba do wykonania izolacji przeciwwilgociowej podłogi w pomieszczeniu o powierzchni 20 m², jeśli zużycie folii na 1 m² powierzchni wynosi 1,15 m²?

- A. 20,0 m²
- B. 21,5 m²
- C. 22,0 m²
- D. 23,0 m²

Zadanie 14

Na rysunku przedstawiono

- A. wykładzinę dywanową.
- B. panele podłogowe.
- C. wykładzinę PVC.
- D. mozaikę.



Zadanie 15

Wykładzina dywanowa oznaczona symbolem przedstawionym na rysunku

- A. nie ulega strzępieniu w miejscu cięć nożyczkami.
- B. nie powinna być przecinana nożyczkami.
- C. jest odporna na kurczenie i rozciąganie.
- D. jest odporna na odkształcenia.



Zadanie 16

Na którym rysunku przedstawiono symbol oznaczający płytkę ceramiczną przeznaczoną na ściany?



A



B



C



D

Zadanie 17

Na podstawie wyciągu ze specyfikacji technicznej wykonania i odbioru robót określ minimalną ilość szwelin dylatacyjnych przeciwskurczowych w posadzce z betonu zwykłego wykonanej w pomieszczeniu o wymiarach 5,0 x 20,0 m.

Szweliny dylatacyjne

W posadzkach betonowych powinny być wykonane szweliny dylatacyjne przeciwskurczowe w odstępach nie większych niż 6 m, przy czym powierzchnia pola zbliżonego do kwadratu nie powinna przekraczać:

- 36m² przy posadzkach z betonu zwykłego,
- 12m² przy posadzkach jednowarstwowych.

Mniejsze od podanych odstępy szwelin przeciwskurczowych należy stosować na wolnym powietrzu.

- A. 2
- B. 3
- C. 4
- D. 5

Zadanie 18

Przedstawiony na rysunku zestaw narzędzi służy do

- A. przecinania wykładziny dywanowej.
- B. łączenia wykładziny dywanowej.
- C. mierzenia wilgotności podłoża.
- D. spawania wykładziny PVC.



Zadanie 19

Oblicz ile podkładu samopoziomującego o grubości 5 mm można wykonać z jednego worka zaprawy o wadze 25 kg, jeśli wydajność zaprawy wynosi 2 kg/mm/m²?

- A. 2,0 m²
- B. 2,5 m²
- C. 5,0 m²
- D. 12,5 m²

Zadanie 20

Przy wykonywaniu samopoziomującego jastrychu cementowego narzędzie przedstawione na rysunku służy do

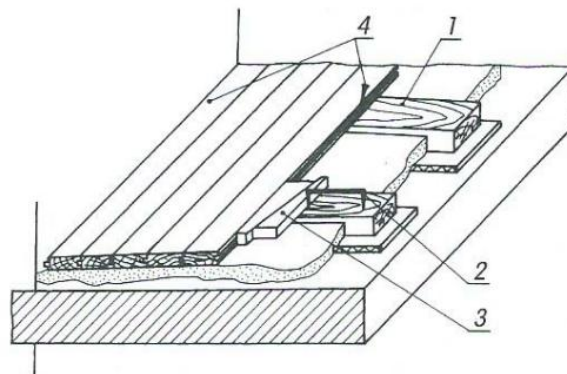
- A. rozprowadzania i odpowietrzania.
- B. nanoszenia i układania.
- C. pielęgnacji.
- D. ubijania.



Zadanie 21

Na rysunku legar oznaczono cyfrą

- A. 1
- B. 2
- C. 3
- D. 4



Zadanie 22

Posadzkę z płyt mozaikowych z drewna przed lakierowaniem należy

- A. szlifować.
- B. wiórkować.
- C. cyklinować.
- D. impregnować.

Zadanie 23

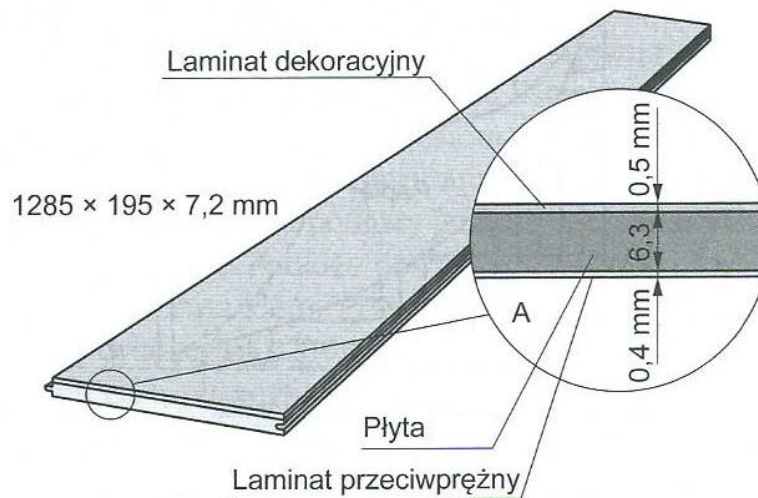
Przy układaniu skośnym pod kątem 45 stopni posadzki z płyt klejonych, pracę należy rozpocząć od

- A. środka pomieszczenia, na skrzyżowaniu jego osi.
- B. ściany przeciwległej do drzwi wejściowych.
- C. najdłuższej ściany pomieszczenia.
- D. dowolnego naroża.

Zadanie 24

Na rysunku przedstawiono panel z tworzywa drewnopodobnego, którego rdzeń wykonany jest z płyty

- A. MDF.
- B. HPL.
- C. OSB.
- D. MFP.



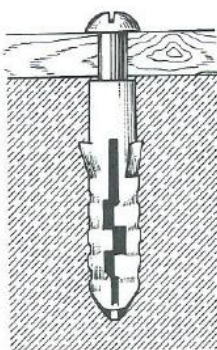
Zadanie 25

Zestaw narzędzi w skład którego wchodzi: noże ręczne lub elektryczne, szpachla stalowa ząbkowana, liniał stalowy i listwa stalowa z kolcami służy do wykonania posadzki z

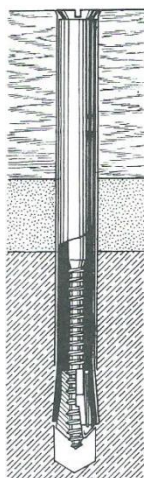
- A. wykładziny dywanowej.
- B. tworzyw drzewnych.
- C. wykładziny PCV.
- D. desek.

Zadanie 26

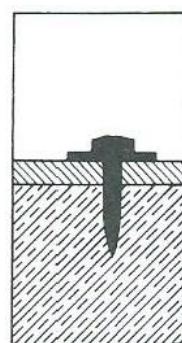
Który z przedstawionych na rysunku sposobów osadzania służy do mocowania elementów budowlanych z odstępem od ściany?



A



B



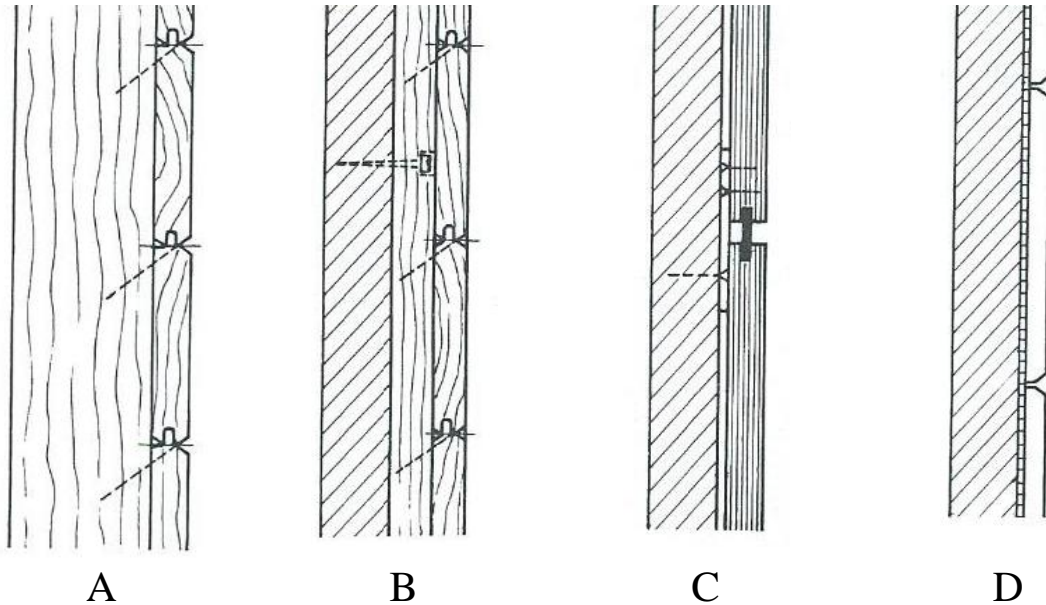
C



D

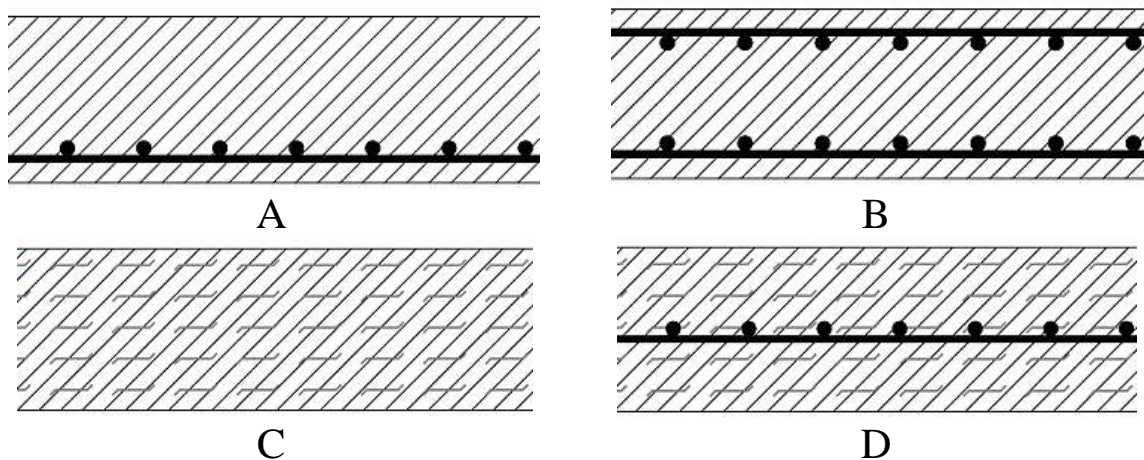
Zadanie 27

Która z okładzin przedstawionych na rysunku jest klejona do podłoża?



Zadanie 28

Który z przedstawionych na rysunku podkładów pod posadzki przemysłowe jest zbrojony siatką i zbrojeniem rozproszonym?



Zadanie 29

Aby dźwięki powietrzne nie przedostawały się przez przegrodę stropową należy

- A. zwiększyć masę przegrody.
- B. ułożyć wykładzinę dywanową.
- C. zastosować materiał izolacyjny.
- D. zamontować sufit podwieszany.

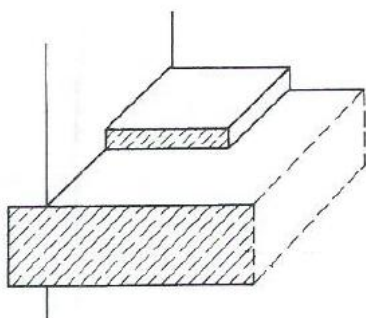
Zadanie 30

W celu sprawdzenia prostokątności pomieszczenia przy użyciu twierdzenia Pitagorasa, odmierza się boki trójkąta o proporcji

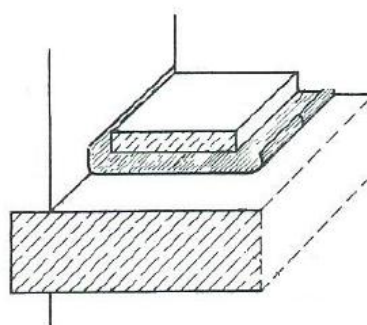
- A. 2:3:4
- B. 3:4:5
- C. 4:5:6
- D. 5:6:7

Zadanie 31

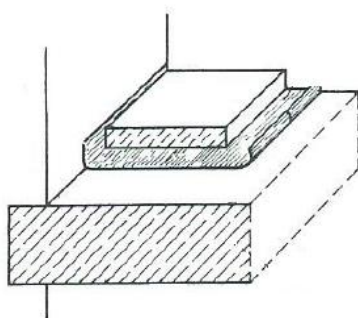
Na którym rysunku przedstawiono podkład prefabrykowany?



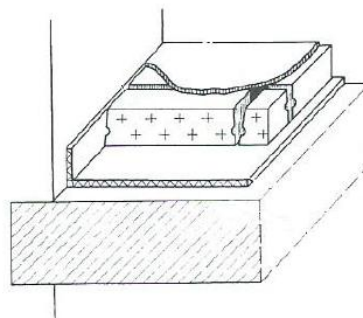
A



B



C

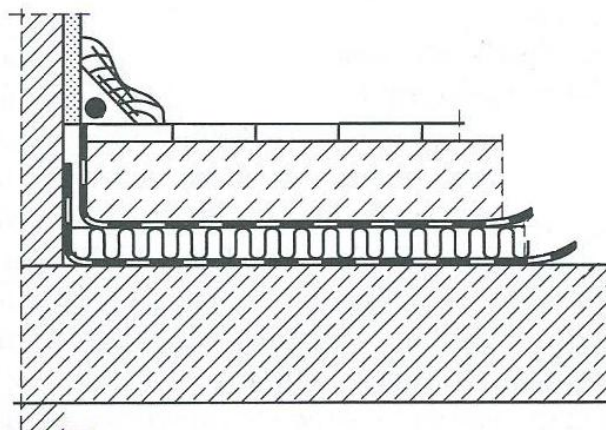


D

Zadanie 32

Na rysunku przedstawiono konstrukcję podłogi

- A. na stropie międzykondygnacyjnym.
- B. nad pomieszczeniem nieogrzewanym.
- C. w pomieszczeniu mokrym.
- D. na gruncie.



Zadanie 33

Wykonanie obmiaru posadzki z deszczułek polega na obliczeniu

- A. długości listew przypodłogowych.
- B. powierzchni posadzki.
- C. obwodu posadzki.
- D. ilości deszczułek .

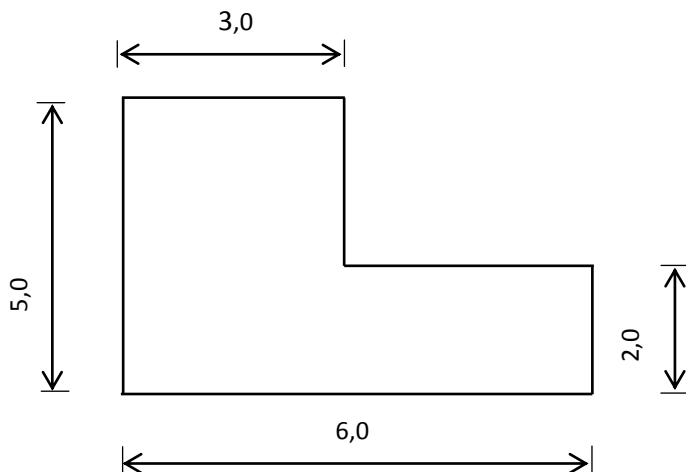
Zadanie 34

Materiały podłogowe drewniane, drewnopochodne na budowie należy przechowywać

- A. w magazynach półotwartych.
- B. na składowiskach otwartych.
- C. w magazynach zamkniętych.
- D. w stosach pod zadaszeniem.

Zadanie 35

Oblicz pole powierzchni posadzki z płytek ceramicznych w pomieszczeniu o kształcie i wymiarach podanych na rysunku.



wymiary podano w metrach

- A. 15 m^2
- B. 18 m^2
- C. 21 m^2
- D. 30 m^2

Zadanie 36

Do wykonania posadzek z materiałów mineralnych stosuje się cegłę

- A. pełną i kratówkę.
- B. pełną i dziurawkę.
- C. pełną i klinkierową.
- D. szamotową i klinkierową.

Zadanie 37

Spoiwem do lastryka jest

- A. cement.
- B. żywica.
- C. wapno.
- D. gips.

Zadanie 38

Brakująca cena jednostkowa w poniższej pozycji kosztorysu inwestorskiego jest równa

Lp.	Podstawa	Opis robót	j.m.	Ilość	Cena jedn.	Wartość
1.	KNR 4-01 0819-15	Rozebranie wykładziny ściennej z boazerii	m ²	25,00		500,00

- A. 10,00
- B. 20,00
- C. 25,00
- D. 50,00

Zadanie 39

Największą odporność na ścieranie ma nawierzchnia betonowa, w której zastosowano kruszywo

- A. wapienne.
- B. bazaltowe.
- C. keramzytowe.
- D. łupkoporytowe.

Zadanie 40

Masę skałodrzewną po ułożeniu wygładza się

- A. packą styropianową.
- B. łatą drewnianą.
- C. packą stalową.
- D. łatą stalową.