



TURNIEJ BUDOWLANY „ZŁOTA KIELNIA”

EDYCJA XLVII
FINAŁ OKRĘGOWY

Styczeń 2018 Instrukcja dla uczestnika finału

1. Sprawdź, czy arkusz, który otrzymałeś zawiera 10 stron. Ewentualny brak stron lub inne usterki zgłoś przewodniczącemu jury.
2. Wraz z arkuszem otrzymałeś KARTĘ ODPOWIEDZI, na której wpiszesz otrzymany na karcie identyfikacyjnej KOD.
3. Wypełnij dokładnie KARTĘ IDENTYFIKACYJNĄ.
4. Arkusz składa się z 40 zadań z wiedzy zawodowej. Za każdą prawidłową odpowiedź otrzymasz 1 punkt.
5. Czytaj uważnie wszystkie zadania.
6. Rozwiązania zaznaczaj na KARCIE ODPOWIEDZI długopisem lub piórem z czarnym tuszem/atramentem.
7. Dla każdego zadania podane są cztery możliwe odpowiedzi: A, B, C, D.
8. Tylko jedna odpowiedź jest poprawna.
9. Wybierz właściwą odpowiedź i zamaluj odpowiednią kratkę.

10. Staraj się wyraźnie zaznaczać odpowiedzi. Jeżeli się pomylisz i błędnie zaznaczysz odpowiedź, otocz ją kółkiem i zaznacz odpowiedź, którą uważasz za poprawną.

11. Po rozwiązaniu testu sprawdź czy zaznaczyłeś wszystkie odpowiedzi na KARCIE ODPOWIEDZI i wprowadziłeś wszystkie dane.
Pamiętaj, że oddajesz tylko KARTĘ ODPOWIEDZI przewodniczącemu jury.

Powodzenia !

B.05 - MONTAŻ SYSTEMÓW SUCHEJ ZABUDOWY

1. Praca monterów suchej zabudowy wykonywana jest w pomieszczeniach:
 - A. Zakrytych
 - B. Odkrytych
 - C. Otwartych
 - D. Zamkniętych

2. Z jakiego materiału wykonuje się profile nośne rusztów:
 - A. Laminatu PVC
 - B. Duraluminium
 - C. Stali ocynkowanej
 - D. Stali kwasoodpornej

3. Płyty gipsowo-kartonowe nie można:
 - A. Szpachlować po zamontowaniu
 - B. Montować do rusztu stalowego
 - C. Montować do rusztu drewnianego
 - D. Montować do stropu na klej gipsowy

4. Do montażu płyt gipsowo-kartonowych do rusztu nośnego używamy:
 - A. Wkrętów zwykłych
 - B. Wkrętów fosforowych
 - C. Wkrętów fosfatowanych
 - D. Wkrętów fosforyzujących

5. Powłoki z farby olejnej na podłożu, na którym będą przyklejane płyty gipsowo-kartonowe, trzeba:
 - A. Usunąć
 - B. Zostawić
 - C. Zagruntować
 - D. Przeszlifować

6. Aby poprawić izolacyjność akustyczną, pod sufitem podwieszanym umieszcza się:
 - A. Styropian
 - B. Płytę pilśniową
 - C. Wełnę mineralną
 - D. Folię polipropylenową

7. Po wyznaczeniu położenia tynku, montaż okładziny ściennej należy rozpocząć od mocowania:
 - A. Profili CD 60 na ścianie
 - B. Profili UD 30 na ścianie
 - C. Uchwytów ES na ścianie
 - D. Profili UD 30 na podłodze

8. Połączenie ślizgowe to:
- A. Sposób połączenia uchwyty z profilem
 - B. Sposób połączenia krzyżowego profili rusztu
 - C. Sposób wykończenia sufitu na styku ze ścianami
 - D. Sposób wykończenia powierzchni sufitu podwieszanego
9. Linia wyznaczająca Profil słupkowy w konstrukcji ściany działowej oznacza się symbolem:
- A. CW
 - B. UA
 - C. UD
 - D. UW
10. Na podłodze przebieg okładziny powinna być linią:
- A. Wyznaczającą powierzchnię okładziny
 - B. Do której przykłada się środek profili UD
 - C. Do której przykłada się krawędź zewnętrzną profili UD
 - D. Do której przykłada się krawędź wewnętrzną profili UD
11. Ściany działowe w systemie suchej zabudowy mogą być o przebiegu:
- A. Dowolnym
 - B. Tylko prostym
 - C. Tylko łukowym
 - D. Prostym i łukowym
12. Jaki typ połączenia powinien być wykonany między obudową dachu a ścianą szczytową w suchej zabudowie?
- A. Stałe
 - B. Ślizgowe
 - C. Stałe lub ślizgowe zależnie od kąta między nimi
 - D. Stałe lub ślizgowe zależnie od grubości obudowy dachu
13. Paroizolacja powinna być montowana za pomocą:
- A. Specjalnego kleju
 - B. Dwustronnej taśmy klejącej
 - C. Zszywek do belek stropowych
 - D. Wkrętów do belek stropowych
14. Wilgotność w pomieszczeniu, w którym montuje się ścianę w technologii systemu suchej zabudowy, nie powinna przekraczać:
- A. 55%
 - B. 60%
 - C. 65%
 - D. 70%

15. Jakie materiały stosowane są do spoinowania płyt w obudowie dachu?
- A. Tylko taśmy zbrojące
 - B. Tylko masy szpachlowe
 - C. Zaprawy gipsowe i taśmy
 - D. Masy szpachlowe i taśmy zbrojące
16. Kolejność czynności przy przycinaniu płyt jest następująca:
- A. Dowolna kolejność
 - B. Przycinanie jednorazowe pilarką
 - C. Przecięcie kartonu po drugiej stronie płyty, przełamanie rdzenia kręgowego, jednostronne nacięcie płyty (od strony licowej) nożem monterskim
 - D. Jednostronne nacięcie płyty (od strony licowej) nożem monterskim, przełamanie rdzenia gipsowego, przecięcie kartonu po drugiej stronie płyty
17. Materiały stosowane w montażu suchej zabudowy dachu to:
- A. Profile UA, wieszaki, łączniki poprzeczne, masy szpachlowe
 - B. Profile UW i U, uchwyty ES, blachowkręty, masy szpachlowe
 - C. Profile CW i C, uchwyty ES, masy szpachlowe, taśmy zbrojące
 - D. Profile CD i UD, uchwyty grzybkowe, masy szpachlowe, taśmy zbrojące
18. W miejscach o dużej wilgotności powietrza i pomieszczeniach mokrych do okładzin ściennych stosuje się płytę:
- A. Cementową
 - B. Gipsowo-kartonową zwykłą
 - C. Gipsowo-kartonową perforowaną
 - D. Gipsowo-kartonową ognioochronną
19. Minimalna długość zakładek łączonych na długości profili CW 75 wynosi:
- A. 90 cm
 - B. 85 cm
 - C. 80 cm
 - D. 75 cm

20. Odizolowanie suchego jastrychu od ścian konstrukcyjnych wykonuje się:
- A. Zostawiając pustą szczelinę dylatacyjną
 - B. Zostawiając szczelinę dylatacyjną wypełnioną podsypką
 - C. Poprzez wypełnienie utworzonej szczeliny dylatacyjnej masą szpachlową
 - D. Poprzez wypełnienie utworzonej szczeliny taśmę dylatacyjną lub wełną mineralną
21. Rozstaw wkrętów mocujących płyty g-k w poszyciu jednowarstwowym sufitu podwieszanego powinien zmieścić się w przedziale:
- A. 15-17 cm
 - B. 21-25 cm
 - C. 26-30 cm
 - D. 31-35 cm
22. Jakie materiały można stosować do wyrównania podłoża pod suchy jastrych przy niewielkich nierównościach?
- A. Wełnę mineralną
 - B. Podsypkę z piasku, styropian
 - C. Odpowiednie masy szpachlowe
 - D. Miękkie płyty pilśniowe, tekturę falistą
23. Minimalna temperatura w pomieszczeniu, w którym montuje się ścianę w technologii systemu suchej zabudowy, nie powinna być niższa niż:
- A. 5⁰C
 - B. 10⁰C
 - C. 15⁰C
 - D. 20⁰C
24. Profile CD 60 w konstrukcji okładziny ściennej przymocowuje się za pomocą wkrętów:
- A. Do profili UD
 - B. Do profili UW
 - C. Do uchwytów ES
 - D. Bezpośrednio do ściany
25. Ile płyt gipsowo-kartonowych należy użyć do wykonania przedścianki z poszyciem jednowarstwowym na dwóch ścianach o długości 5,00 m i 4,00 m oraz wysokości 2,60 m:
- A. 9 szt.
 - B. 8 szt.
 - C. 5 szt.
 - D. 4 szt.

26. Ile profili słupkowych CW należy przygotować do montażu ściany działowej na pojedynczej konstrukcji, o długości 3600 mm, z maksymalnym rozstawem profili co 600 mm:
- A. 7 szt. C. 10 szt.
B. 8 szt. D. 12 szt.
27. Ile płyt g-k należy zakupić do wykonania obustronnego dwuwarstwowego poszycia ściany o wymiarach 4200 x 2600 mm?
- A. 4 szt. C. 14 szt.
B. 8 szt. D. 24 szt.
28. Oblicz, ile płyt suchego jastrychu o wymiarach 1,50 x 0,50 m potrzeba do ułożenia na stropie drewnianym o powierzchni 180 m²?
- A. 100 szt. C. 240 szt.
B. 150 szt. D. 300 szt.
29. Oblicz koszt kleju gipsowego potrzebnego do wykonania suchego tynku w łazience o wymiarach: długość – 5,00 m, szerokość – 4,00 m, wysokość – 2,50 m, jeżeli norma zużycia wynosi 4 kg/m², a cena 1 kg kleju – 1,30 zł:
- A. 90 zł C. 180 zł
B. 99 zł D. 234 zł
30. Korzystając z informacji zawartych w tabeli, określ wartość zakupu taśmy uszczelniającej potrzebnej do wykonania ściany o powierzchni 50 m².

Zapotrzebowanie materiałowe na 1 m ² ściany				
Lp.	Materiał	Jednostka	Zużycie	Cena jednostkowa [zł]
1	Płyta g-k	m ²	1,00	8,93
2	Profil CW	mb	1,80	4,90
3	Profil UW	mb	0,70	4,16
4	Taśma uszczelniająca	mb	1,10	0,60
5	Masa szpachlowa	kg	0,25	5,19

- A. 45 mb C. 55 mb
B. 50 mb D. 60 mb

31. Korzystając z danych zamieszczonych w tabeli, oblicz łączną długość profili CW potrzebnego do wykonania okładziny o powierzchni 30 m^2 .

- A. 48 mb
- B. 54 mb
- C. 60 mb
- D. 74 mb

Zapotrzebowanie materiałowe na 1 m^2 ściany			
Lp.	Materiał	Jednostka	Zużycie
1	Płyta g-k	m^2	1,00
2	Profil CW	mb	1,80
3	Profil UW	mb	0,70
4	Taśma uszczelniająca	mb	1,10
5	Masa szpachlowa	kg	0,25

32. Korzystając z danych zamieszczonych w tabeli, oblicz liczbę wkrętów niezbędną do zabudowania ściany o długości 4 m i wysokości 2,5 m.

- A. 240 szt.
- B. 250 szt.
- C. 300 szt.
- D. 350 szt.

Zapotrzebowanie materiałowe na 1 m^2 ściany działowej z płyt gipsowo-kartonowych.	
Materiał	Zużycie
Płyta gipsowo-kartonowa 12,5 mm	$2,00 \text{ m}^2$
Profil CW 100	1,80 m
Profil UW 100	0,70 m
Wkręt TN 25 co 250 mm	24 szt.
Kotki rozporowe $\varnothing 6$	1,5 szt.
Taśma uszczelniająca	1,10 m

33. Korzystając z przedstawionej instrukcji przygotowania gładzi szpachlowej podaj ile litrów wody należy użyć do rozrobienia 25 kg suchej masy.

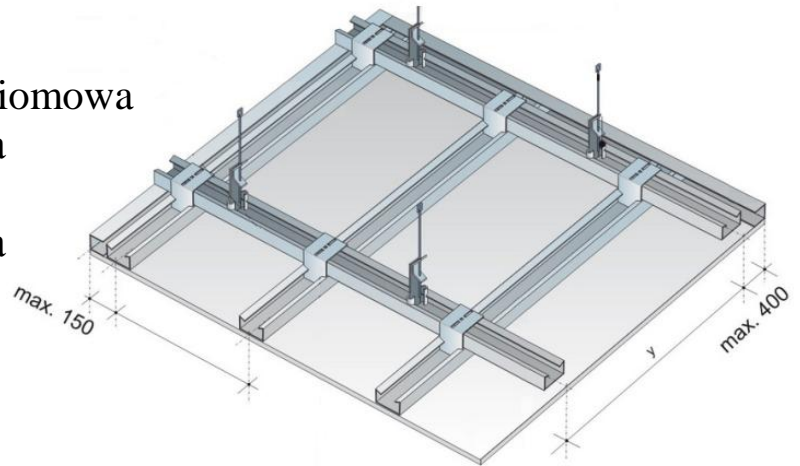
Instrukcja przygotowanie gładzi szpachlowej

- przewidzianą do zużycia ilość suchej masy szpachlowej wsypać do pojemnika z wodą w ilości około 1 kg suchej masy na 0,4 l wody ciągle mieszając
- zawartość pojemnika starannie wymieszać, najlepiej przy pomocy mieszadła wolnoobrotowego aż do uzyskania jednorodnej, łatwej do nakładania masy bez grudek
- gotową masę po upływie około 5 minut ponownie wymieszać
- zarobiona masa szpachlowa przydatna jest do stosowania około 2 godz.
- każdorazowe zarobienie masy wykonywać używając czystych narzędzi i opakowań

- A. 5 l
- B. 10 l
- C. 15 l
- D. 20 l

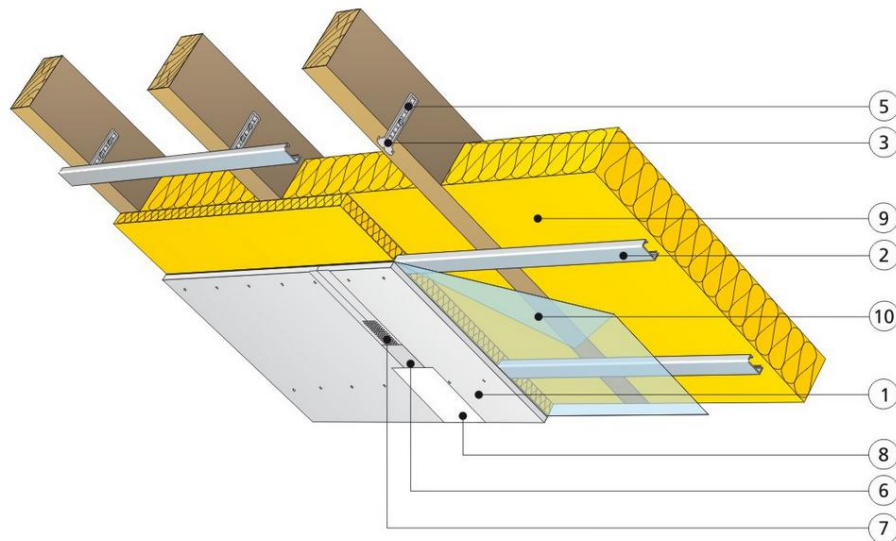
34. Przedstawiony na rysunku układ profili stosowany do montażu sufitu podwieszanego to:

- A. Okładzina sufitowa
- B. Konstrukcja jednopoziomowa
- C. Konstrukcja krzyżowa dwupoziomowa
- D. Konstrukcja krzyżowa jednopoziomowa



35. Opisz poszczególne elementy konstrukcyjne obudowy dachu oznaczone cyframi:

- A. 2-profil CD, 3-uchwyt ES, 1-płyta g-k
- B. 2-profil CD, 10-paroizolacja, 1-płyta g-k
- C. 1-materiał izolacyjny, 3-foia, 1-płyta pilśniowa
- D. 5-element konstrukcyjny dachu, 2-profi UD, 9-materiał izolacyjny



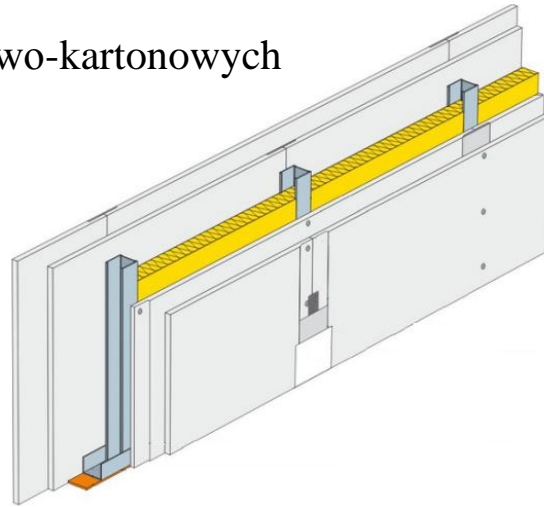
36. Przedstawione na fotografii elementy stosowane w systemach suchej zabudowy to:

- A. Profil UA
- B. Łącznik krzyżowy
- C. Element mocujący ES
- D. EL Element mocujący elastyczny



37. System ściany działowej znajdujący się na rysunku to:

- A. Pojedyncza konstrukcja z dwustronnym, dwuwarstwowym poszyciem płytami
- B. Podwójna konstrukcja z dwustronnym, dwuwarstwowym poszyciem płytami
- C. Ścianka zwykła z płyt gipsowo-kartonowych
- D. Ścianka instalacyjna



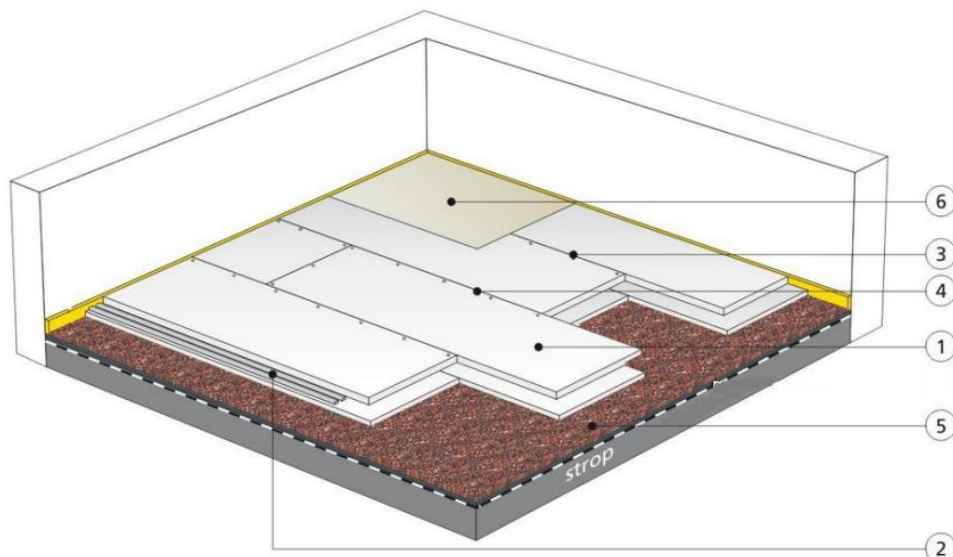
38. Wskaż narzędzie, które nie jest obsługiwane przy montażu w systemie suchej zabudowy:

- A.
- B.
- C.
- D.



39. Elementy suchego jastrychu zaznaczone na rysunku to:

- A. 1-podwójna warstwa izolacji, 3-wkręty, 2-klej
- B. 1-płyty podłogowe, 5-podsypka wyrównująca, 2-klej
- C. 1-płyty podłogowe, 5-szczelina dylatacyjna, 2-paroizolacja
- D. 1-płyty podłogowe, 5-podsypka wyrównująca, 2-masa szpachlowa



40. Na fotografii przedstawiono jeden z etapów montażu ścianki działowej w systemie suchej zabudowy, którym jest:

- A. Wytyczanie ściany
- B. Montaż profilu CW
- C. Montaż profilu UW
- D. Wytyczanie rozstawu profili CW

